

Deutsche Gesetzliche  
Unfallversicherung e.V. (DGUV)

Mittelstraße 51  
10117 Berlin  
Tel.: 030 288763-800  
Fax : 030 288763-808

Deutsche Gesetzliche  
Unfallversicherung



BG-Information

## BG/BGIA-Empfehlungen für die Gefährdungsbeurteilung nach der Gefahrstoffverordnung

Einsatz von Straßenfräsen mit Absauganlagen –  
Fräsen von Asphaltbelägen



Carl Heymanns Verlag  
Ein Unternehmen von Wolters Kluwer Deutschland

Luxemburger Straße 449, 50939 Köln  
Telefon: (0 26 31) 801 2222  
Telefax: (0 26 31) 801 2223  
E-Mail: [info@wolterskluwer.de](mailto:info@wolterskluwer.de)  
[www.arbeitssicherheit.de](http://www.arbeitssicherheit.de)

**BGI 790-020** Juni 2008

# Inhalt

	Seite
Vorbemerkung.....	2
1 Anwendungsbereich.....	3
2 Begriffsbestimmungen .....	3
2.1 Straßenfräsen/Kaltfräsen.....	3
2.2 Absauganlage mit Rückführung .....	3
3 Arbeitsverfahren/Tätigkeiten .....	3
3.1 Beschreibung des Arbeitsverfahrens .....	3
3.2 Maßnahmen zur Expositionsminde rung .....	3
3.2.1 Wasseranlage .....	4
3.2.2 Absauganlage mit Rückführung.....	4
4 Gefahrstoffexposition.....	4
4.1 Gefahrstoffe.....	4
4.1.1 E-Staub.....	5
4.1.2 A-Staub .....	5
4.1.3 Quarzstaub .....	5
4.1.4 Asbest.....	5
4.2 Expositionsbeschreibung.....	5
4.3 Bewertung der Gefahrstoffexposition .....	7
4.3.1 E-Staub.....	7
4.3.2 A-Staub .....	7
4.3.3 Quarzstaub .....	7
4.3.4 Asbestfasern .....	8
5 Schutzmaßnahmen.....	8
5.1 Technische Maßnahmen.....	8
5.2 Organisatorische Maßnahmen.....	8
5.3 Persönliche Maßnahmen.....	9
5.4 Verhalten bei Störungen.....	9
6 Anwendungshinweise .....	9
7 Überprüfung.....	10
8 Weiterführende Literatur .....	10
Anhang: Grafische Darstellung der Messergebnisse .....	11
A1 E-Staub.....	11
A2 A-Staub.....	11
A3 Quarzstaub.....	12
A4 Asbestfasern .....	12

**Berufsgenossenschaftliche Informationen (BG-Informationen)** enthalten Hinweise und Empfehlungen, die die praktische Anwendung von Regelungen zu einem bestimmten Sachgebiet oder Sachverhalt erleichtern sollen.

*BG-Informationen richten sich in erster Linie an den Unternehmer und sollen ihm Hilfestellung bei der Umsetzung seiner Pflichten aus staatlichen Arbeitsschutzvorschriften, und/oder Unfallverhütungsvorschriften geben sowie Wege aufzeigen, wie Arbeitsunfälle, Berufskrankheiten und arbeitsbedingte Gesundheitsgefahren vermieden werden können.*

*Der Unternehmer kann bei Beachtung der in den BG-Informationen enthaltenen Empfehlungen, insbesondere den beispielhaften Lösungsmöglichkeiten, davon ausgehen, dass er damit geeignete Maßnahmen zur Verhütung von Arbeitsunfällen, Berufskrankheiten und arbeitsbedingten Gesundheitsgefahren getroffen hat. Sind zur Konkretisierung staatlicher Arbeitsschutzvorschriften von den dafür eingerichteten Ausschüssen technische Regeln ermittelt worden, sind diese vorrangig zu beachten.*

*Soweit in BG-Informationen verbindliche Inhalte aus staatlichen Arbeitsschutzvorschriften oder aus Unfallverhütungsvorschriften wiedergegeben werden, sind sie durch Fettdruck kenntlich gemacht oder im Anhang zusammengestellt. Erläuterungen, insbesondere beispielhafte Lösungsmöglichkeiten, sind durch entsprechende Hinweise in Kursivschrift gegeben.*

## Vorbemerkung

BG/BGIA-Empfehlungen für die Gefährdungsbeurteilung nach der Gefahrstoffverordnung werden von

- den Trägern der gesetzlichen Unfallversicherung  
und
- dem BGIA - Institut für Arbeitsschutz

in Abstimmung mit den Ländern und der Bundesanstalt für Arbeitsschutz und Arbeitsmedizin (BAuA) herausgegeben. Sie haben das Ziel, den Unternehmen eine Hilfe für den auf Tätigkeiten mit Gefahrstoffen bezogenen Teil der Gefährdungsbeurteilung zu geben und werden als BG-Information in das Sammelwerk der Deutschen Gesetzlichen Unfallversicherung (DGUV) unter der Bestellnummer BGI 790 001 ff. aufgenommen.

Diese BG/BGIA-Empfehlungen wurden erarbeitet in Zusammenarbeit zwischen

- Institut für Gefahrstoff-Forschung der Bergbau-Berufsgenossenschaft an der Ruhr-Universität Bochum (IGF), Bochum,
- Firma Wirtgen, Windhagen.

# 1 Anwendungsbereich

Diese BG/BGIA-Empfehlungen umfassen das schichtweise Abtragen von befestigten Flächen aus Asphalt mit Frontlader-Kaltfräsen, bei denen durch geeignete Ausrüstung die Exposition nach 4.1 der Beschäftigten ausreichend reduziert wird.

Eine geeignete Ausrüstung ist die „Absauganlage mit Rückführung“, die in Wirtgen-Kaltfräsen verwendet wird.

*Siehe Europäisches Patent 1 507 925 B1 - Absaugeinrichtung und -verfahren zur Staubentsorgung bei Fräsmaschinen.*

# 2 Begriffsbestimmungen

Im Sinne dieser Empfehlungen werden folgende Begriffe bestimmt:

## 2.1 Straßenfräsen/Kaltfräsen

Mobile Baumaschinen zum schichtweisen Abtragen von befestigten Verkehrsflächen.

## 2.2 Absauganlage mit Rückführung

Der beim Fräsen entstehende Staub wird durch Wasserberieselung weitgehend an der Entstehungsstelle niedergeschlagen, aus dem Fräswalzengehäuse abgesaugt und zusammen mit dem Fräsmaterial auf Lkw verladen. Die abgesaugte Luft wird zusammen mit dem Reststaubgehalt am Bandkopf ausgeblasen.

# 3 Arbeitsverfahren/Tätigkeiten

## 3.1 Beschreibung des Arbeitsverfahrens

Kaltfräsen dienen der Instandhaltung und Reparatur von Straßen. Sie erhalten natürliche Ressourcen durch recyclingfähiges Fräsgut.

Die Maschine wird von einem Bediener auf einem über der Fräswalze angeordneten Fahrerstand bedient, die Feinjustierung der Frästiefe wird durch einen Bodenmann vorgenommen, der sich während des Fräsvorganges neben der Maschine aufhält.

Das gewonnene Fräsgut (Ausbauasphalt) wird über ein integriertes Ladeband auf Lkw verladen.

## 3.2 Maßnahmen zur Expositionsminderung

Für ihre Kaltfräsen hat die Wirtgen GmbH ein Verfahren entwickelt, bei dem der beim Fräsen entstehende Staub durch Wasserberieselung weitgehend an der Entstehungsstelle niedergeschlagen und aus dem Fräswalzengehäuse

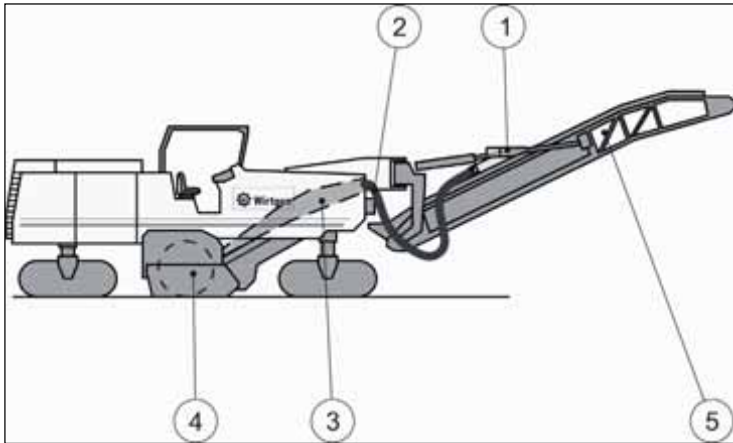
abgesaugt und somit aus dem Arbeitsbereich des Maschinenbedieners und des Bodenpersonals entfernt wird.

### 3.2.1 Wasseranlage

Im Fräswalzengehäuse ist eine Wassersprühvorrichtung (bis zu 22 Wasserdüsen, abhängig von der Fräsbreite) zur Staubniederschlagung schon an der Entstehungsstelle angebracht. Entlang des Aufnahmebandes und im Ladebandübergabebereich sind ebenfalls vier Düsen angebracht. Der Gesamtwasserdurchsatz beträgt bis zu 60 l/min bei einem Druck von bis zu 20 bar.

### 3.2.2 Absauganlage mit Rückführung

Ein hydraulisch angetriebener speziell für diesen Einsatz entwickelter Radiallüfter (siehe Bild) (1) auf dem Ladeband mit einer Nennleistung von ca. 5 000 m<sup>3</sup>/h erzeugt über zwei Schläuche DN 150 (2) und eine speziell entwickelte Abdichtung einen Unterdruck im Fräswalzengehäuse (4) und im Bandkanal (3). Der dabei abgesaugte und mit Wasser niedergeschlagene Staub wird zusammen mit dem Fräsmaterial über das integrierte Ladeband (5) auf Lkw verladen. Die Austrittsöffnung liegt etwa 4 m über dem Boden und ca. 12 m vor dem Fahrerstand.



**Bild:** Wirtgen-Frontlader-Kalträse mit Absauganlage mit Rückführung

## 4 Gefahrstoffexposition

### 4.1 Gefahrstoffe

Beim Kaltfräsen können die im Straßenbaumaterial verwendeten Gesteine zerkleinert werden, dadurch können E-Staub, A-Staub, Quarzstaub und Asbestfasern (wenn mineralische Rohstoffe mit natürlichem Asbestgehalt ver-

wendet wurden) freigesetzt werden. Messwerte aus den letzten Jahren zeigen, dass die Bediener und das Bodenpersonal von Standard-Fräsmaschinen Expositionen über den Grenzwerten ausgesetzt sein können.

*Siehe Götz, M.; Mattenklott, M.: Staubexposition beim Fräsen von Straßenbelägen – Sachstandsbericht.*

#### **4.1.1 E-Staub**

Der Arbeitsplatzgrenzwert der einatembaren Fraktion beträgt nach TRGS 900 **10 mg/m<sup>3</sup>**.

#### **4.1.2 A-Staub**

Der Arbeitsplatzgrenzwert der alveolengängigen Fraktion beträgt nach TRGS 900 **3 mg/m<sup>3</sup>**.

*Siehe Technische Regeln für Gefahrstoffe TRGS 900 „Arbeitsplatzgrenzwerte“.*

#### **4.1.3 Quarzstaub**

Tätigkeiten oder Verfahren, bei denen Beschäftigte alveolengängigen Stäuben aus kristallinem Siliciumdioxid (Quarzstaub) ausgesetzt sind, wurden in die TRGS 906 aufgenommen. Schutzmaßnahmen sind im Rahmen der Gefährdungsbeurteilung so auszulegen, dass die Belastung entsprechend dem Stand der Technik minimiert wird (BGI 5047).

*Siehe Technische Regeln für Gefahrstoffe TRGS 906 „Verzeichnis krebs erzeugender Tätigkeiten oder Verfahren nach § 3 Abs. 2 Nr. 3 GefStoffV“, BG-Information „Mineralischer Staub“ (BGI 5047).*

#### **4.1.4 Asbest**

Straßenfräsarbeiten unterliegen der TRGS 517, in der kein Grenzwert genannt wird. Hier wird zur Beurteilung der Exposition der Beschäftigten das für die Überwachung von Arbeitsplätzen nach BGI 505-46 geeignete Verfahren mit einer Nachweisgrenze von 15 000 F/m<sup>3</sup> zugrunde gelegt.

*Siehe Technische Regeln für Gefahrstoffe TRGS 517 „Tätigkeiten mit potenziell asbesthaltigen mineralischen Rohstoffen und daraus hergestellten Zubereitungen und Erzeugnissen“, BG-Information „Verfahren zur getrennten Bestimmung der Konzentrationen von anorganischen Fasern in Arbeitsbereichen – Rasterelektronenmikroskopisches Verfahren“ (BGI 505-46).*

### **4.2 Expositionsbeschreibung**

Die den Auswertungen zugrunde liegenden Messergebnisse (siehe Tabelle) wurden in den Jahren 2002 bis 2008 durch Messungen der Nederlandse Organisatie voor toegepast-natuurwetenschappelijk onderzoek (TNO) in den Niederlanden sowie durch das Institut für Gefahrstoff-Forschung der Bergbau-Berufsgenossenschaft an der Ruhr-Universität Bochum (IGF) erhalten.

Es wurden die Konzentrationen an A-Staub, Quarzstaub (TNO und IGF) und Asbestfasern (IGF) in der Atemluft von Bedienern und Bodenpersonal an Wirtgen-Kaltfräsen, die mit der „Absauganlage mit Rückführung“ ausgerüstet waren, gemessen.

Bei einigen Messungen wurden am Bandkopf an der Übergabestelle des Fräsgutes auf den Lkw (worst case) die Konzentration von E-Staub und Asbestfasern gemessen. Zusätzlich wurde jeweils links und rechts am Fahrerstand der Maschine die A-Staub- und Quarzstaubkonzentration ermittelt.

Die von TNO in den Niederlanden durchgeführten Messungen sind nach europäischer Norm DIN EN 689 durchgeführt, auf der auch die TRGS 402 basiert.

*Siehe DIN EN 689 „Arbeitsplatzatmosphäre – Anleitung zur Ermittlung der inhalativen Exposition gegenüber chemischen Stoffen zum Vergleich mit Grenzwerten und Messstrategie“, Technische Regeln für Gefahrstoffe TRGS 402 „Ermitteln und Beurteilen der Gefährdungen bei Tätigkeiten mit Gefahrstoffen: Inhalative Exposition“.*

Stoff	Messort	Anzahl der Messwerte	Minimalwert	Mittelwert	95-Perzentil	Maximalwert
A-Staub mg/m <sup>3</sup>	Bediener	28	0,065	0,263	0,58	0,85
	Bodenmann	24	0,09	0,24	0,55	0,57
	Fahrerstand	14	0,12	0,34	0,89	0,97
Quarzstaub mg/m <sup>3</sup>	Bediener	27	0,002	0,029	0,097	0,151
	Bodenmann	23	0,0019	0,024	0,063	0,071
	Fahrerstand	14	0,0045	0,041	0,124	0,143
Asbestfasern* Fasern/m <sup>3</sup>	Bediener	7	< 1470 (8807)	(<)1871 (11468)	---	3413 (19014)
	Bodenmann	7	< 1454 (8711)	< 1650 (10335)	---	< 1873 (11223)
	Bandkopf	3	< 1579 (9463)	< 2317 (13886)	---	3098 (18562)
E-Staub mg/m <sup>3</sup>	Bandkopf	6	0,78	3,61	---	8,67

**Tabelle:** Übersicht der Messergebnisse

\* Messergebnis gemäß BGI 505-46. In Klammern: Oberer Poissonwert

Am Bandkopf wurde ein E-Staub-/A-Staub-Verhältnis von ca. 3 bis 5 gemessen. Die Messwerte sind im Anhang grafisch aufbereitet dargestellt.

### **4.3 Bewertung der Gefahrstoffexposition**

Die Messungen erfolgten über Messdauern zwischen 3 und 5 Stunden während des normalen Betriebes beim Fräsen von Fahrbahnbelägen einschließlich der üblichen Rüst- und Nebenzeiten (Meißelwechsel, Rangierfahrten, Nachfüllen von Wasser). Da die Tätigkeiten über die gesamte Schicht andauern, können die Messwerte als typische Schichtmittelwerte angesehen werden. Danach ergeben die Messergebnisse die folgenden Befunde:

#### **4.3.1 E-Staub**

Bei sechs Messungen wurde der E-Staub-Gehalt in der Luft an der Übergabestelle des Fräsgutes auf den Lkw (worst case, kein Arbeitsplatz) ermittelt. Alle Messwerte lagen unter dem Grenzwert von 10 mg/m<sup>3</sup>. Dieser geringe E-Staub-Gehalt an der Stelle mit der höchsten zu erwartenden Belastung bestätigt, dass der aus dem Fräsvalzengehäuse und dem Bandkanal abgesaugte Staub an das durchfeuchtete und warme Fräsgut gebunden wird.

Auf die zusätzliche personengetragene E-Staub-Messung wurde verzichtet, da selbst bei einem ungünstigen E-Staub-/A-Staub-Verhältnis von 10 der E-Staub-Grenzwert sicher eingehalten wird. An der Übergabestelle wurde ein Verhältnis von ca. 3 bis 5 gemessen.

#### **4.3.2 A-Staub**

Der 95-Perzentilwert beträgt für den Bediener 0,58 mg/m<sup>3</sup> (19 % des Grenzwertes) und für den Bodenmann 0,55 mg/m<sup>3</sup> (18 % des Grenzwertes).

Die maschinenbezogene Messung links und rechts am Fahrerplatz ergab einen 95-Perzentilwert von 0,89 mg/m<sup>3</sup> (30 % des Grenzwertes).

Die Wirksamkeit der Absaugtechnik für A-Staub zur Einhaltung des Grenzwertes von 3 mg/m<sup>3</sup> ist dadurch nachgewiesen.

#### **4.3.3 Quarzstaub**

Der 95-Perzentilwert beträgt für den Bediener 0,097 mg/m<sup>3</sup> (65 % des Orientierungswertes nach BGI 5047) und für den Bodenmann 0,063 mg/m<sup>3</sup> (42 % des Orientierungswertes nach BGI 5047).

Die maschinenbezogene Messung links und rechts am Fahrerplatz ergab einen 95-Perzentilwert von 0,89 mg/m<sup>3</sup> (83 % des Orientierungswertes nach BGI 5047).

Die Wirksamkeit der Absaugtechnik für Quarzstaub zur Unterschreitung des Orientierungswertes nach BGI 5047 von 0,15 mg/m<sup>3</sup> ist dadurch nachgewiesen.



#### 4.3.4 Asbestfasern

Bei verschiedenen Baustellen wurden personenbezogen beim Maschinisten und Bodenmann mit einer Ausnahme keine Asbestfasern gefunden. Je nach Messdauer entspricht dies einer Nachweisgrenze für die Asbestfaserkonzentration zwischen  $< 1\,454$  und  $< 1\,873$  Fasern/m<sup>3</sup>. In einem Fall wurde beim Maschinenführer eine Amphibolfaser gefunden, entsprechend einem Messergebnis von  $3\,413$  Fasern/m<sup>3</sup>.

Alle Messergebnisse liegen unter dem Wert von  $15\,000$  Fasern/m<sup>3</sup>. Bei zwei Messungen wurden in den Materialproben Asbestfasern nachgewiesen, auf diesen Baustellen konnten in den personenbezogenen Luftmessungen keine Asbestfasern gefunden werden.

Analog zur nachgewiesenen Wirksamkeit der Absaugtechnik für A-Staub und Quarz ist die Absaugtechnik auch als Voraussetzung zur Unterschreitung des Schwellenwertes von  $15\,000$  Fasern/m<sup>3</sup> analog zu TRGS 517 zu empfehlen.

## 5 Schutzmaßnahmen

### 5.1 Technische Maßnahmen

- Bereitzustellen sind:
  - Wirtgen-Kaltfräse, ausgerüstet mit „Staubabsaugung mit Rückführung“.
  - Original Wirtgen-Fräsmeißel und original Wirtgen-Wasserberieselung.
- Der Wassertank ist ausreichend gefüllt.

### 5.2 Organisatorische Maßnahmen

- Benennung einer fachkundigen Person nach TRGS 517.
- Erstellen einer Betriebsanweisung und Unterweisung der beim Umgang mit asbesthaltigen Gefahrstoffen beschäftigten Arbeitnehmer nach § 14 Gefahrstoffverordnung.
- Arbeitsausführung nur durch fachkundige und besonders eingewiesene Personen.
- Vor Arbeitsbeginn sind die Maßnahmen gemäß Betriebsanleitung zu treffen, insbesondere:
  - Wasseranlage auf ordnungsgemäßen und funktionsfähigen Zustand überprüfen.
  - Zustand der Abdichtungen am Fräswalzengehäuse und an der Bandanlage überprüfen.
  - Funktion der Absauganlage überprüfen.
  - Alle eventuellen Fehler abstellen.
- Die Maschine und Maschinenteile sind grundsätzlich nass zu reinigen.
- Die Staubentwicklung bei der Verladung auf Transportfahrzeuge ist durch Anpassung der Abwurfhöhe an die Höhe der Schüttung zu minimieren.

- Es ist grundsätzlich mit eingeschalteter Wasserberieselung zu fräsen, Trockenfräsen ist nicht zulässig.
- Es ist grundsätzlich mit eingeschalteter Absauganlage zu fräsen.

### 5.3 Persönliche Maßnahmen

- Die Betriebsanleitung der Maschine und das Wirtgen-Sicherheitshandbuch sind zu beachten.
- Bei Reparatur- und Instandhaltungsarbeiten an der Absauganlage ist folgende Schutzausrüstung zu verwenden:
  - Als Schutzkleidung sind atmungsaktive Einwegschutzanzüge oder Mehrweganzüge zu benutzen.
  - Die Schutzkleidung ist nach dem Reinigen der Absauganlage zu säubern (z. B. durch Absaugen) und auszuziehen.
  - Als Atemschutz sind Halbmasken mit P2-Filter, partikelfiltrierende Halbmasken FFP2 oder partikelfiltrierende Gebläsegeräte der Klasse TM1P (mit Voll- oder Halbmaske) geeignet, alternativ können partikelfiltrierende Gebläsegeräte der Klasse TH2P (mit Atemschutzhaube oder -helm) getragen werden.

### 5.4 Verhalten bei Störungen

Muss beim Arbeitsablauf von diesem geprüften Verfahren abgewichen werden, ist die Arbeit zu unterbrechen und die fachkundige Person zwecks Abstimmung der weiteren Vorgehensweise zu verständigen.

## 6 Anwendungshinweise

Beim Fräsen von Straßenbelägen mit asbesthaltigen mineralischen Rohstoffen ist bis zum Nachweis der sicheren Einhaltung der Asbestfaserkonzentration kleiner als 15 000 Fasern/m<sup>3</sup> die TRGS 517 umzusetzen.

Der Anwender dieser BG/BGIA-Empfehlungen muss bei Verfahrensänderungen und ansonsten regelmäßig, mindestens aber einmal jährlich, die Gültigkeit der Voraussetzungen überprüfen und das Ergebnis dokumentieren. Hierzu zählt unter Anderem die Prüfung der unveränderten Gültigkeit dieser BG/BGIA-Empfehlungen. Die Überprüfung erfolgt im Rahmen der Gefährdungsbeurteilung nach § 7 der Gefahrstoffverordnung.

BG/BGIA-Empfehlungen geben dem Arbeitgeber praxisingerechte Hinweise darauf, wie er sicherstellen kann, dass die Arbeitsplatzgrenzwerte (AGW) eingehalten sind bzw. der Stand der Technik erreicht ist, wenn keine AGW vorhanden sind. Bei Anwendung dieser BG/BGIA-Empfehlungen bleiben andere Anforderungen der Gefahrstoffverordnung, insbesondere die Informationsermittlung (§ 7), die Verpflichtung zur Beachtung der Rangordnung der Schutzmaßnahmen (§ 9), die Verpflichtung zur Erstellung von Betriebsanweisungen und zur regelmäßigen Unterweisung der Beschäftigten (§ 14) sowie zur arbeitsmedizinischen Vorsorge (§§ 15 und 16) bestehen.

## 7 Überprüfung

Diese BG/BGIA-Empfehlungen wurden erstmals im Juni 2008 verabschiedet. Sie werden im Abstand von drei Jahren überprüft und bei Bedarf in überarbeiteter Form veröffentlicht.

## 8 Weiterführende Literatur

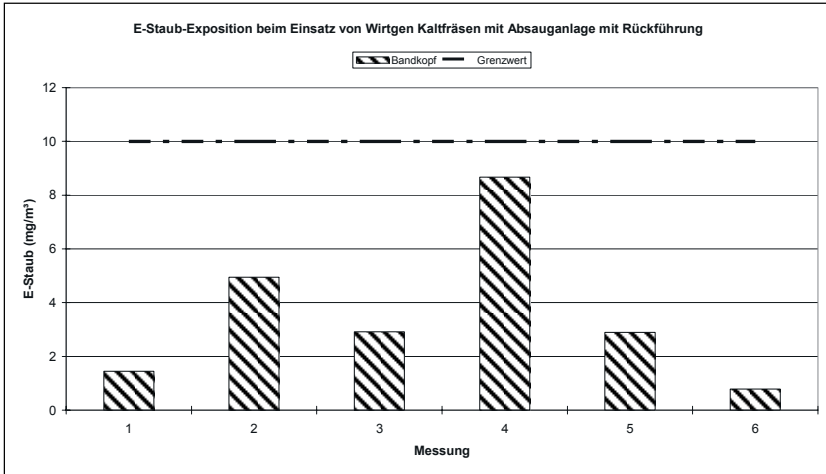
Nachstehend sind die in dieser BG-Information in Bezug genommenen Vorschriften und Regeln aufgeführt:

- Gefahrstoffverordnung (GefStoffV), mit zugehörigen Technischen Regeln für Gefahrstoffe (TRGS), insbesondere
  - TRGS 402 Ermitteln und Beurteilen der Gefährdungen bei Tätigkeiten mit Gefahrstoffen: Inhalative Exposition,
  - TRGS 517 Tätigkeiten mit potenziell asbesthaltigen mineralischen Rohstoffen und daraus hergestellten Zubereitungen und Erzeugnissen,
  - TRGS 900 Arbeitsplatzgrenzwerte,
  - TRGS 906 Verzeichnis krebserzeugender Tätigkeiten oder Verfahren nach § 3 Abs. 2 Nr. 3 GefStoffV,
- DIN EN 689 Arbeitsplatzatmosphäre – Anleitung zur Ermittlung der inhalativen Exposition gegenüber chemischen Stoffen zum Vergleich mit Grenzwerten und Messstrategie,
- BG-Information Mineralischer Staub (BGI 5047), Verfahren zur getrennten Bestimmung der Konzentrationen von anorganischen Fasern in Arbeitsbereichen – Rasterelektronenmikroskopisches Verfahren (BGI 505-46),
- Europäisches Patent 1 507 925 B1 – Absaugeinrichtung und -verfahren zur Staubentsorgung bei Fräsmaschinen,
- Götz, M.; Mattenklott, M.: Staubexposition beim Fräsen von Straßenbelägen – Sachstandsbericht. Tiefbau 117 (2005) Nr. 12, S. 700-704.

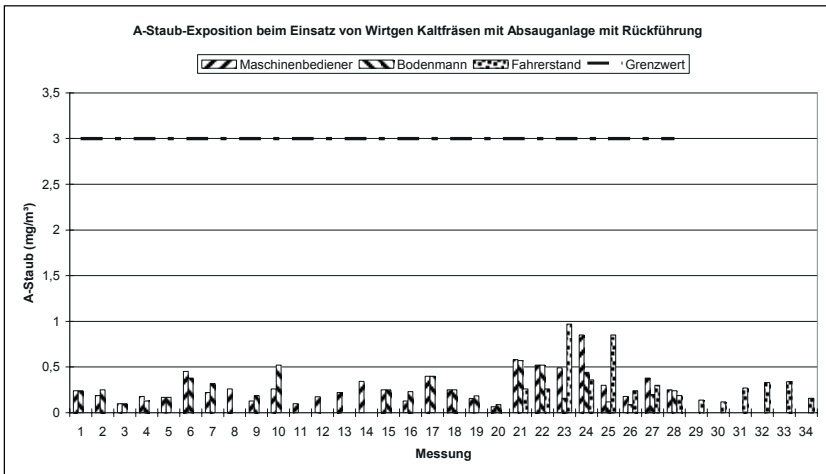
Die zitierten Arbeitsschutznormen sind in der jeweils aktuellen Fassung anzuwenden. Die Technischen Regeln für Gefahrstoffe werden vom Bundesministerium für Arbeit und Soziales veröffentlicht (Bundesarbeitsblatt bzw. Gemeinsames Ministerialblatt).

# Anhang – Grafische Darstellung der Messergebnisse

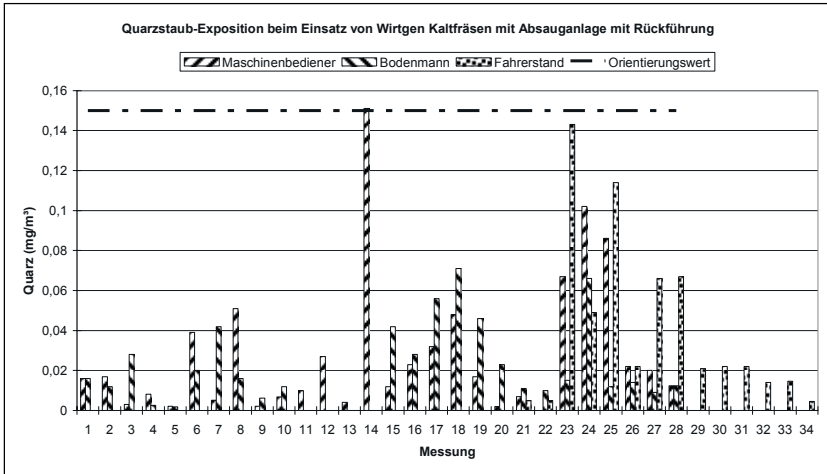
## A1 Einatembarer Staub (E-Staub)



## A2 Alveolengängiger Staub (A-Staub)



### A3 Quarzstaub



### A4 Asbestfasern

