

201-022

DGUV Information 201-022



Handlungsanleitung für die Arbeit mit Geräten zur provisorischen Rohrabspernung

Impressum

Herausgegeben von: Deutsche Gesetzliche Unfallversicherung e.V. (DGUV)
Glinkastraße 40
10117 Berlin
Telefon: 030 13001-0 (Zentrale)
E-Mail: info@dguv.de
Internet: www.dguv.de

Sachgebiet „Tiefbau“ des
Fachbereichs „Bauwesen“ der DGUV

Ausgabe: August 2022

Satz und Layout: Atelier Hauer + Dörfler GmbH, Berlin

Bildnachweis: © HZWEIS Werbeagentur – DGUV

Copyright: Diese Publikation ist urheberrechtlich geschützt.
Die Vervielfältigung, auch auszugsweise, ist nur mit
ausdrücklicher Genehmigung gestattet.

Bezug: Bei Ihrem zuständigen Unfallversicherungsträger oder unter
www.dguv.de/publikationen Webcode: p201022

Handlungsanleitung für die Arbeit mit Geräten zur provisorischen Rohrabspernung

Änderungen zur letzten Ausgabe Juli 2015:

- Das Kapitel 3 „Allgemeine Bestimmungen“ wurde gestrafft.
 - In Kapitel 4 „Arbeiten mit Rohrabsperngeräten“ wurden die Formulierungen praxisnäher gewählt.
 - Das Kapitel 5 „Lagerung, Instandhaltung und Prüfung“ wurde um den Abschnitt 5.1 „Lagerung“ erweitert.
 - Die Inhalte des Abschnitts 5.3 „Prüfung“ wurden erweitert.
 - Hervorzuheben ist der neue Anhang 2: Hier wird für die Anwenderinnen und Anwender die Berechnung der notwendigen Kräfte zur Sicherung eines Rohrabsperngerätes durchgeführt.
-

Inhaltsverzeichnis

	Seite
Vorbemerkung	5
1 Anwendungsbereich	6
2 Begriffsbestimmungen	7
3 Allgemeine Bestimmungen	8
3.1 Leitung und Aufsicht	8
3.2 Gefährdungsbeurteilung, Betriebsanweisung und Unterweisung	9
4 Arbeiten mit Rohrabsperngeräten	10
4.1 Auswahl von Rohrabsperngeräten	10
4.2 Betriebsanweisung	10
4.3 Maßnahmen vor Arbeitsbeginn	11
4.4 Maßnahmen gegen die Gefahr unkontrollierten Verschiebens von Rohrabsperngeräten und Ertrinken von Versicherten	11
4.5 Sperrdruck/Gegendruck	12
4.6 Ausbau	13
4.7 Zusätzliche Bestimmungen für Rohrabsperriblenden und -kissen	13
4.8 Zusätzliche Bestimmungen für Druckprüfungen	14
5 Lagerung, Instandhaltung und Prüfung	15
5.1 Lagerung	15
5.2 Instandhaltung	15
5.3 Prüfung	15
Anhang 1	
Hinweise zur Erstellung einer Betriebsanweisung	18
Anhang 2	
Ermittlung der Dimensionierung einer Ausschubsicherung mittels Kanthölzern ...	22
Anhang 3	
Bezugsquellenverzeichnis	27

Vorbemerkung

DGUV Informationen richten sich in erster Linie an den Unternehmer und die Unternehmerin und sollen ihnen Hilfestellung bei der Umsetzung ihrer Pflichten aus staatlichen Arbeitsschutzvorschriften, DGUV Vorschriften und ggf. Regeln geben sowie Wege aufzeigen, wie Arbeitsunfälle, Berufskrankheiten und arbeitsbedingte Gesundheitsgefahren vermieden werden können. Der Unternehmer bzw. die Unternehmerin kann bei Beachtung der in diesen DGUV Informationen enthaltenen Empfehlungen, insbesondere den beispielhaften Lösungsmöglichkeiten, davon ausgehen, dass die in DGUV Vorschriften und Regeln geforderten Schutzziele erreicht werden.

Andere Lösungen sind möglich, wenn Sicherheit und Gesundheitsschutz in gleicher Weise gewährleistet sind. Sind zur Konkretisierung staatlicher Arbeitsschutzvorschriften von den dafür eingerichteten Ausschüssen technische Regeln ermittelt worden, sind diese vorrangig zu beachten.

1 Anwendungsbereich

1.1 Diese DGUV Information findet Anwendung auf Arbeiten mit provisorischen Rohrabsperngeräten, im Folgenden „Rohrabsperngeräte“ genannt.

1.2 Diese DGUV Information findet keine Anwendung auf Arbeiten mit Rohrabsperngeräten, die ausschließlich in der Gasversorgung, Wasserversorgung und Fernwärmeversorgung zur Sperrung von Leitungen verwendet werden.

Für die Sperrung von Gas-, Wasser- und Fernwärmeleitungen sind folgende Regelwerke zu berücksichtigen:

- Sperrung von Gasleitungen: DVGW A G 469
- Sperrung von Wasserleitungen: DVGW A W 400-2
- Sperrung von Fernwärmeleitungen: AGFW A FW 602

Siehe auch DGUV Regel 100-500 bzw. 100-501 „Betreiben von Arbeitsmitteln“, Kapitel 2.31 „Arbeiten an Gasleitungen“. Wird demnächst ersetzt durch DGUV Information 203-090 „Arbeiten an Gasleitungen – Handlungshilfe für die Gefährdungsbeurteilung“.

2 Begriffsbestimmungen

Im Sinne dieser DGUV Information werden folgende Begriffe bestimmt:

1. **Rohrabsperngeräte** sind Geräte, mit denen Rohrleitungen provisorisch verschlossen werden können, um beispielsweise das Fördermedium vorübergehend zurückzuhalten oder eine Druckprüfung (z. B. nach DIN EN 1610:2015-12) durchzuführen.
2. **Mechanische Rohrabsperngeräte** bestehen aus mindestens zwei Druckscheiben mit oder ohne Durchleitmöglichkeit für Wasser oder Luft, zwischen denen sich jeweils ein Dichtkörper befindet. Durch mechanisches Aneinanderdrücken der Scheiben werden die Dichtkörper gegen die Rohrwand gepresst.
3. **Pneumatische Rohrabsperngeräte** sind scheibenförmige Körper mit oder ohne Durchleitmöglichkeit für Wasser oder Luft. Auf der Scheibe, die dem Rohrprofil angepasst ist, befindet sich ein mit Druckluft befüllbarer Dichtkörper.
4. **Rohrabsperblasen** sind mit Flüssigkeit oder Druckluft befüllbare Rohrabsperngeräte aus dehnbarem Material mit oder ohne Durchleitmöglichkeit für Wasser oder Luft.
5. **Rohrabsperkissen** sind mit Flüssigkeit oder Druckluft befüllbare Rohrabsperngeräte aus nicht dehnbarem Material mit oder ohne Durchleitmöglichkeit für Wasser oder Luft.
6. **Dichtkörper** sind form- oder volumenveränderliche Teile von Rohrabsperngeräten (z. B. Blasen, Dichtprofile), die zum Abdichten von Rohrleitungen dienen.
7. **Ausschubsicherung** ist eine formschlüssige Abstützung eines Rohrabsperngerätes gegen unzulässiges Verschieben.
8. **Betriebsdruck/Betriebsüberdruck** ist der Fülldruck hohler Dichtkörper.
9. **Sperrdruck** ist der Druck, den die Füllmedien, wie z. B. Wasser oder Luft, auf Rohrabsperngeräte ausüben, wird auch als Gegendruck bezeichnet.
10. **Gefahrbereich** ist der Bereich, in dem Personen durch den unkontrollierten Austritt von Füllmedien, berstende Dichtkörper oder die unkontrollierte Verschiebung von Rohrabsperngeräten und deren Abstützungen gefährdet werden können.

3 Allgemeine Bestimmungen

3.1 Leitung und Aufsicht

Der Unternehmer bzw. die Unternehmerin hat dafür zu sorgen, dass Bauarbeiten von weisungsbefugten und fachkundigen Vorgesetzten (der Bauleiter bzw. die Bauleiterin) geleitet werden. Diese Vorgesetzten müssen z. B. gewährleisten, dass bei der Durchführung der Bauarbeiten die Arbeitsschutz- und Unfallverhütungsvorschriften eingehalten werden und die Gefährdungen für die Sicherheit und Gesundheit der Versicherten minimiert werden.

Der Unternehmer bzw. die Unternehmerin hat dafür zu sorgen, dass Bauarbeiten von weisungsbefugten und fachkundigen Personen beaufsichtigt werden (Aufsichtführende). Diese müssen die arbeitssichere Durchführung der Bauarbeiten überwachen.

Die Leitung der Bauarbeiten umfasst auch das Einrichten und Räumen der Baustelle.

→ *Siehe auch DGUV Vorschrift 38 „Bauarbeiten“.*

3.2 Gefährdungsbeurteilung, Betriebsanweisung und Unterweisung

Der Unternehmer bzw. die Unternehmerin hat vor der Verwendung von Arbeitsmitteln die auftretenden Gefährdungen für die Versicherten zu beurteilen (Gefährdungsbeurteilung) und daraus notwendige und geeignete Schutzmaßnahmen abzuleiten. Der Unternehmer bzw. die Unternehmerin hat sich die Informationen zu beschaffen, die für die Gefährdungsbeurteilung notwendig sind, z. B. Gebrauchs - bzw. Betriebsanleitung der Herstellerfirma. Als Ergebnis der Gefährdungsbeurteilung hat der Unternehmer bzw. die Unternehmerin dafür zu sorgen, dass eine schriftliche Anweisung (z. B. Betriebsanweisung) auf der Baustelle vorliegt, die alle erforderlichen Angaben für eine sichere Ausführung dieser Tätigkeit enthält.

Anhand der schriftlichen Anweisung sind die Versicherten zu unterweisen und auf die Gefahren hinzuweisen. Die Unterweisung ist zu dokumentieren.

In der Gefährdungsbeurteilung ist insbesondere zu behandeln:

- Freimessung der Schachtatmosphäre
- Belüftung
- Absturzsicherung
- Persönliche Schutzausrüstung (PSA)
- Hygienemaßnahmen
- Rettung/Erste-Hilfe
- Sicherungsposten

→ Siehe auch DGUV Vorschrift 38 „Bauarbeiten“, DGUV Regel 113-004 „Behälter, Silos und enge Räume – Teil I: Arbeiten in Behältern, Silos und engen Räumen“, DGUV Regel 103-602 „Branche Abwasserentsorgung“ und DGUV Regel 103-003 „Arbeiten in umschlossenen Räumen von abwassertechnischen Anlagen“.

4 Arbeiten mit Rohrabsperngeräten

4.1 Auswahl von Rohrabsperngeräten

Bei der Auswahl von geeigneten Rohrabsperngeräten sind die örtlichen Randbedingungen (z. B. Form und Beschaffenheit der abzusperrenden Leitung, Rohrdurchmesser, Sperrdruck) und die Angaben der Herstellerfirma von Rohrabsperngeräten zu berücksichtigen. Die Rohrabsperngeräte dürfen nur bestimmungsgemäß unter Berücksichtigung der Betriebsanleitung der Herstellerfirma betrieben werden.

4.2 Betriebsanweisung

Die Betriebsanweisung nach Abschnitt 3.2 muss mindestens folgende Angaben enthalten:

- zulässige(r) Rohrnennweite/Nennweitenbereich (mm)
- maximal zulässiger Betriebsdruck des Absperrgerätes
- Verwendung der in der Betriebsanleitung geforderten Sicherheitsventile und Manometer
- maximal zugelassene Sperrdrücke aus Wasser oder Luft (Diagramme oder Tabellen)
- vorbereitende Maßnahmen zum sicheren Einsatz
- sicheres Einsetzen und Sichern gegen Ausschub und unkontrolliertes Verschieben (formschlüssige Sicherung durch Verbau oder Abstützen)
- sicherer Ausbau
- Instandhaltung und Lagerung
- Prüfung und Prüfungsintervalle
- vorgesehene Verwendung von Sicherungseinrichtungen (siehe auch Betriebsanleitung der Herstellerfirma) gegen unbeabsichtigtes Entfernen (bei Druckrohrprüfungen)

Die Betriebsanweisung muss an der Einsatzstelle einsehbar sein.

4.3 Maßnahmen vor Arbeitsbeginn

Die Rohrabsperrräte müssen vor dem Einsatz auf augenfällige Mängel geprüft werden. Vor dem Einbau von Rohrabsperrräten müssen die Rohrleitungen im unmittelbaren Einsatzbereich auf augenfällige Mängel untersucht werden. Die Rohrleitungen und Schachteinbauten müssen im Bereich der Absperrung ausreichend stabil, ebenflächig (z. B. ohne scharfe Kanten) und sauber sein. Rohrleitungen ohne Auflast sind gegen unzulässige Verschiebungen zu sichern.

4.4 Maßnahmen gegen die Gefahr unkontrollierten Verschiebens von Rohrabsperrräten und Ertrinken von Versicherten



Abb. 1
Vom Hersteller vorgesehene
formgeschlüssige Ausschubsicherung



Abb. 2
Formgeschlüssige Ausschubsicherung
mittels zimmermannsmäßigem
Verbau

Wenn Gefährdungen durch unkontrolliertes Verschieben von Rohrabsperngeräten für Versicherte bestehen, müssen die Rohrabsperngeräte durch eine geeignete formschlüssige Sicherung gegen unkontrolliertes Verschieben oder Ausschub infolge Leitungsdrucks gesichert werden. Auf diese Sicherung kann nur verzichtet werden, wenn die Herstellerfirma des Rohrabsperngerätes eine formschlüssige Sicherung nicht grundsätzlich verlangt. Zur Auswahl der geeigneten Ausschubsicherung können vorhandene Angaben der Herstellerfirma herangezogen werden. Liegen keine Angaben der Herstellerfirma vor oder wird ein bauseits hergestellter Verbau als Ausschubsicherung verwendet, ist eine Berechnung mit einem Sicherheitsfaktor von 1,5 durchzuführen. Da die Reibbeiwerte vielen Einflussfaktoren unterliegen und somit nicht eindeutig zu ermitteln sind, dürfen die Reibungskräfte zwischen Dichtkörper und Rohrwand nicht berücksichtigt werden (Beispiel: Ergibt sich aufgrund des hydrostatischen Drucks eine Druckkraft von 10.000 N, muss der Verbau eine Längskraft von 15.000 N aufnehmen können). Bei wiederverwendbaren Ausschubsicherungen sind die Angaben der Herstellerfirma (z. B. Ein- und Ausbau, zulässige Kraftaufnahme) zu beachten.

4.5 Sperrdruck/Gegendruck

Es ist durch geeignete Verfahren sicherzustellen, dass der höchstzulässige Sperrdruck nicht überschritten wird.

Zur Durchführung von Druckprüfungen mit Wasser ist beispielsweise ein Freispiegelbehälter oder entsprechende Ausrüstung zur drucklosen Füllung erforderlich. Bei Druckprüfungen mit Luft kann der Sperrdruck durch die Verwendung eines Steuerorgans (Druckbegrenzungsventil) kontrolliert werden.

4.6 Ausbau

Die Versicherten dürfen mit dem Ausbau von Ausschubsicherung und Rohrabsperngerät erst beginnen, wenn der Sperrdruck/Gegendruck vollkommen abgebaut ist.

4.7 Zusätzliche Bestimmungen für Rohrabsperriblase und -kissen

Versicherte dürfen Rohrabsperriblase und -kissen im Rohr zunächst nur so weit mit Luft füllen, dass diese zentrisch und vollflächig an der Rohrwandung anliegen und festsitzen. Die Ausschubsicherung sollte erst dann eingebracht werden, wenn die überwiegende Längenänderung auf Grund der Expansion der Dichtkörper abgeschlossen ist. Durch die Verwendung geeigneter Einrichtungen (z. B. Sicherheitsventile und Manometer) muss sichergestellt sein, dass der von der Herstellerfirma vorgegebene maximale Betriebsdruck nicht überschritten werden kann. Beim Aufbringen des vollen Betriebsdrucks dürfen sich keine Versicherten im Gefahrenbereich aufhalten.

Aufgrund der Kompressibilität ihres Füllmediums dürfen mit Luft gefüllte Absperriblase oder Absperrikissen in umschlossenen Räumen nur dann eingesetzt werden, wenn sich innerhalb des umschlossenen Raumes (z. B. Rohrleitung oder Schachtbauwerk) keine Personen aufhalten, die weitere Tätigkeiten ausführen.

4.8 Zusätzliche Bestimmungen für Druckprüfungen

Die Aufsicht nach Abschnitt 3 muss während der Druckprüfung auf der Baustelle ständig anwesend sein. Beim vollständigen Aufbringen und Ablassen des Prüfdruckes sowie während der Druckprüfung dürfen sich keine Personen vor dem Absperrgerät aufhalten. Die Ablesung des Prüfdruckes und/oder die Betätigung von Armaturen muss gefahrlos (außerhalb des Gefahrenbereiches) durchgeführt werden können.

Eine Leitung mit nicht längskraftschlüssigen Verbindungen ist auch an den Rohrverbindungen, Krümmern, Abzweigen und Absperreinrichtungen unter Berücksichtigung des Prüfdruckes und der jeweiligen Bodenpressung ausreichend abzustEIFEN bzw. zu verankern. Die Absteifungen und Verankerungen dürfen erst entfernt werden, wenn die Leitung vollkommen druckentlastet ist.

5 Lagerung, Instandhaltung und Prüfung

5.1 Lagerung

Rohrabsperngeräte müssen trocken, kühl, liegend und vor direkter UV-Einstrahlung geschützt gelagert werden. Dies gilt auch für den Transport und bei der Lagerung auf der Baustelle. Nach der Benutzung sind die Rohrabsperngeräte zu reinigen.

5.2 Instandhaltung

Die Wiederaufnahme von Arbeiten mit Rohrabsperngeräten darf erst nach Beseitigung der Mängel des instandgesetzten Gerätes erfolgen. Pneumatische/hydraulische Rohrabsperngeräte, -blasen und -kissen dürfen zu Inspektionszwecken außerhalb von Rohrleitungen nur mit dem von der Herstellerfirma zugelassenen Druck aufgeblasen werden. Falls keine Angaben der Herstellerfirma vorliegen, darf der Geräteinnendruck bei Rohrabsperngeräten bis DN 600 $\geq 0,5$ bar und bei Rohrabsperngeräten größer DN 600 $\geq 0,3$ bar nicht übersteigen.

5.3 Prüfung

5.3.1 Prüfung durch die nutzenden/anwendenden Personen

Die Rohrabsperngeräte sind vor jedem Einsatz auf augenfällige Mängel, z. B. Formveränderungen, Risse, Gewebeschädigungen, poröse Oberflächen, entsprechend den Vorgaben der Herstellerfirma zu prüfen. Hierbei ist auch die Funktion der Sicherheitseinrichtungen zu kontrollieren. Sicherheitseinrichtungen sind z. B. Druckbegrenzer oder Sicherheitsventile. Bei Mängeln, die die Betriebssicherheit des Absperrgerätes gefährden können, z. B. Materialrisse an Dichtkörpern oder Zuleitungen, ist der Betrieb sofort zu unterbrechen. Mängel sind dem oder der Aufsichtführenden unverzüglich mitzuteilen.

5.3.2 Prüfung durch die zur Prüfung befähigte Person

Geräte und Anlagen sind entsprechend den Einsatzbedingungen und den betrieblichen Verhältnissen nach Bedarf durch eine zur Prüfung befähigte Person auf ihren arbeitssicheren Zustand zu prüfen.

Nach der Betriebssicherheitsverordnung hat der Arbeitgeber bzw. die Arbeitgeberin Art, Umfang und Fristen erforderlicher Prüfungen der Arbeitsmittel zu ermitteln. Empfohlen wird im Allgemeinen die jährliche Prüfung. Die TRBS 1201 „Prüfungen und Kontrollen von Arbeitsmitteln und überwachungsbedürftigen Anlagen“ empfiehlt für Rohrabsperngeräte und Zubehör ebenfalls die jährliche Prüfung.

Die Herstellerfirmen müssen die Randbedingungen der Prüfung in ihrer Bedienungsanleitung angeben. Dazu gehören unbedingt der zulässige Prüfdruck und die Prüfzeit mit der die Rohrabsperngeräte beaufschlagt werden. In die Prüfung sind auch die Füllschläuche und weiteres Zubehör mit einzubeziehen. Eine Sichtprüfung der Arbeitsmittel auf Verschleiß oder Beschädigungen und eine Funktionsprüfung ist ein wesentlicher Bestandteil der Prüfung.

Bei diesen Prüfungen sollen sicherheitstechnische Mängel systematisch erkannt und abgestellt werden. Die Prüfungen sind zu dokumentieren.

In der Dokumentation sollten folgende Parameter erfasst werden:

- Produktdaten des Arbeitsmittels
- Prüfdruck als Start- und Enddruck
- Prüfdruckverlauf
- Prüfzeit
- Prüfdruck
- Ergebnis der Sichtprüfung und Funktionsprüfung

Der Unternehmer bzw. die Unternehmerin legt ferner die Voraussetzungen fest, welche die von ihm bzw. ihr mit den Prüfungen beauftragten Personen zu erfüllen haben (zur Prüfung befähigte Personen). Die Qualifikation der zur Prüfung befähigten Person ist in der TRBS 1203 „Zur Prüfung befähigte Personen“ festgelegt.

Anhang 1

Hinweise zur Erstellung einer Betriebsanweisung

Beispielhafter Inhalt einer Betriebsanweisung für den Einsatz von Rohrabsperngeräten.

Diese Betriebsanweisung ist für die Anwendung in der öffentlichen Gasversorgung nicht geeignet!

1 Gefährdungen

Durch das unkontrollierte Verschieben oder das Versagen eines Rohrabsperngerätes (z. B. Platzen einer Absperlblase) können für Personen im Bereich der Absperrung folgende Gefährdungen entstehen:

- Vom Rohrabsperngerät oder Verbau- und Montageteilen getroffen werden
- Ertrinken bei Überflutung des Arbeitsbereiches
- Ersticken/Vergiften durch das plötzliche Freiwerden von Gasen aus der abgesperrten Leitung
- Knall- und/oder Drucktrauma, z. B. beim Zerplatzen eines pneumatischen Dichtkörpers
-

Baustellenbezogene Gefährdungen sind zusätzlich zu ermitteln und die notwendigen Maßnahmen festzulegen.

2 Vorbereitende Maßnahmen

2.1 Rohrleitung

- Überprüfen von Form, Größe/Durchmesser der abzusperrenden Leitung
- Reinigen der Rohrwand im Einsatzbereich des Rohrabsperngerätes
- Untersuchen der Rohrleitung im Einsatzbereich des Rohrabsperngerätes auf augenfällige Mängel (z. B. Risse, Grate, hervorstehende Bau- oder Montageteile) und Stabilität
- Gegebenenfalls Entfernen von Unebenheiten, Graten, Hindernissen
- Ermitteln des möglichen und/oder zugelassenen Leitungsdruckes (z. B. Angaben der Herstellerfirma, Höhendifferenz zwischen Tief- und Hochsacht)
- Nicht überdeckte Leitungen gegebenenfalls gegen unzulässig axiale Bewegung sichern
-

2.2 Rohrabsperngerät

- Geeignetes Rohrabsperngerät auswählen
Die örtlichen Randbedingungen (z. B. Form und Beschaffenheit der abzusperrenden Leitung, Rohrdurchmesser, Leitungsdruck) und die Angaben der Herstellerfirma sind zu beachten.
- Anzahl der erforderlichen Rohrabsperngeräte festlegen
- Kenndaten der (des) Rohrabsperngeräte(s) feststellen:
 - Querschnittsform
 - Größe/Nennweite (Nennweitenbereich)
 - maximal zulässiger Geräteinnendruck
 - maximal zulässiger Leitungsdruck
 - Verwendung von Sicherheitsventilen und Manometer
 -
- Nur Rohrabsperngeräte verwenden, welche durch eine zur Prüfung befähigte Person geprüft wurden!
 -

3 Einsatz

3.1 Einbau

- Kontrolle des Rohrabsperngerätes außerhalb der Rohrleitung auf Beschädigung und Dichtheit
- Rohrabsperngeräte nur an den von der Herstellerfirma vorgesehenen Anschlagpunkten anschlagen und ablassen
- Rohrabsperngerät mit voller Länge und achsenparallel ins Rohr einsetzen
- Gegebenenfalls an der von der Herstellerfirma gelieferten oder einer vergleichbaren Steuereinheit mit Druckbegrenzungsventil anschließen
- Füllen des Dichtkörpers nur bis zum Anliegen an die Rohrwandung (nur ungefährliche, nicht brennbare Füllgase und Flüssigkeiten verwenden)
- Pressteller mit dem vorgeschriebenen Drehmoment so weit zusammenschrauben, bis die Dichtung das Rohr abdichtet (Mechanische Rohrabsperngeräte)
- Einbau einer geeigneten formschlüssigen Sicherung gegen Ausschub und unkontrolliertes Verschieben infolge Leitungsdruck (z. B. Verbau)
- Weiteres Befüllen des Dichtkörpers (von außerhalb des Gefahrenbereiches) auf den festgelegten Geräteinnendruck
-

3.2 Betrieb

- Überwachung des Geräteinnendrucks (von außerhalb des Gefahrenbereiches)
- Bei Druckprüfungen Überwachung des Leitungsdrucks (von außerhalb des Gefahrenbereiches)
- Der Aufenthalt von Personen im Gefahrenbereich ist verboten
- Bei Schweißarbeiten am Rohr die Auswirkung der Hitze auf die Dichtkörper beachten
- Rohrleitung bzw. Inertisierungsraum nur mit geeignetem/zugelassenem Gas füllen
-

3.3 Ausbau

- Leitungsdruck vollständig abbauen
- Geräteinnendruck ablassen
- Ausschubsicherung entfernen
- Pressteller entspannen und entfernen (Mechanische Rohrabsperngeräte)
- Herausnehmen des Rohrabsperngerätes und Sichtkontrolle auf Beschädigung
-

Anhang 2

Ermittlung der Dimensionierung einer Ausschubsicherung mittels Kanthölzern

Beispielhaft wurde eine Berechnung der notwendigen Kräfte zur Sicherung eines Rohrabsperrgerätes DN 1000 gegen Ausschub durchgeführt. Die sich ergebenden Kräfte werden über zwei Querriegel verteilt und durch vier Stützen aufgenommen.

Die sich hierbei ergebende Dimensionierung der einzubauenden Hölzer können Sie auf alle anderen Fälle übertragen, bei denen die nachfolgenden Annahmen unterschritten werden:

- Der Rohrdurchmesser muss kleiner oder gleich 1000 mm sein
- Die Wassersäule darf nicht größer als 5,00 m sein
- Die Knicklänge (somit im Allgemeinen der Schachtdurchmesser) muss kleiner oder gleich 4,00 m sein

Wenn diese Randbedingungen eingehalten werden, können die hier gewählten Dimensionierungen und die Anzahl der Kanthölzer übernommen werden.

Ermittlung der ankommenden Kraft in einem Rohr DN 1000 bei 5,00 m Wassersäule:

Rohrdurchmesser DN: 1000 mm

Tiefe der Rohrsohle unter Geländeoberkante (GOK): 5,0 m

Hydrostatischer Wasserdruck (GOK bis Mitte Absperrblase hier: 4,50 m):
 $4,50 \text{ m} \times 0,1 \text{ bar} = 0,45 \text{ bar} \cong 0,45 \text{ kg/cm}^2$

Fläche des Rohres:

$$\pi \times d^2 / 4 = \pi \times 100^2 / 4 = 7853,98 \text{ cm}^2$$

Masse Wasser mit 5 m Wassersäule welche auf dem Rohr lastet:

$$0,45 \text{ kg/cm}^2 \times 7853,98 \text{ cm}^2 = 3534,29 \text{ kg}$$

Umrechnung in die wirksame Kraft $\approx 35,34 \text{ kN}$

Berücksichtigung des Sicherheitsfaktors von 1,5 (wie unter 4.4 der DGUV Information 201-022 „Handlungsanleitung für die Arbeit mit Geräten zur provisorischen Rohrabspernung“ beschrieben):

$$35,34 \text{ kN} \times 1,5 = 53,01 \text{ kN}$$

Konstruktiv wird die ankommende Kraft über zwei Querriegel in die Druckstäbe eingeleitet.

Die Konstruktion soll baustellennah mit Handelsware aus Kanthölzern Vollholz NH Sortierklasse 10 erfolgen. Es werden zuerst die beiden Querriegel, welche auf Biegung beansprucht werden, bemessen. Anschließend werden die Druckstäbe bemessen.

Es wird davon ausgegangen, dass zwei Querriegel zur Aufnahme der Kräfte benötigt werden. Diese sollten so dicht wie möglich zum Mittelpunkt des Absperrorgans eingebaut werden.

$53,01 \text{ kN} / 2 \text{ Querriegel} = 26,505 \text{ kN}$, diese Kraft wirkt als Linienlast auf die Querriegel. In unserem Fall ist der Durchmesser 1000 mm also 1,00 m. Die Gesamtlänge der Querriegel wird mit max. 1,40 m angenommen, d.h. die Querriegel ragen nach rechts und links 0,20 m über die Rohreinbindung hinaus.

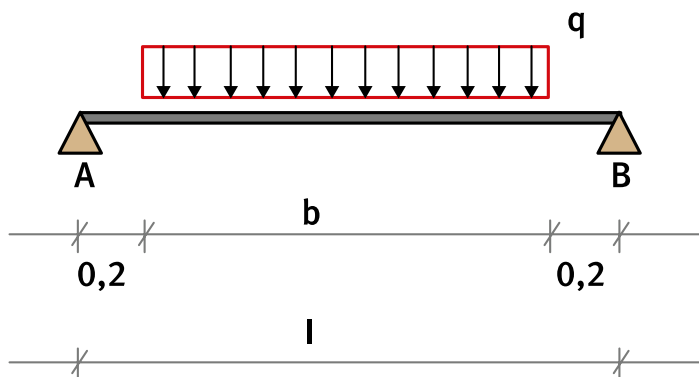


Abb. 3 Statisches System

Ermittlung der Gleichstreckenlast:

$$26,505 \text{ [kN]} / 1,00 \text{ [m]} = 26,505 \text{ [kN/m]} = q$$

Ermittlung der Auflagerkräfte:

$$A = B = 0,5 \times 26,505 \text{ [kN/m]} \times 1,00 \text{ [m]}$$

$$A = B \approx 13,26 \text{ [kN]}$$

Ermittlung des maximalen Biegemomentes:

$$\text{max. } M = q \times b/8 \times (2 \times l - b)$$

$$= 26,505 \times 1,0 \text{ [m]} / 8 \times (2 \times 1,40 \text{ [m]} - 1,0 \text{ [m]})$$

$$\text{max. } M \approx 5,96 \text{ [kNm]}$$

Nachweis der zulässigen Biegespannung:

Vollholz NH Sortierklasse 10 Spannungsnachweis: zul. $\sigma = 10 \text{ [kN/cm}^2\text{]}$

$$\text{erf. } W = \text{max. } M / \text{zul. } \sigma$$

$$= 596 \text{ [kNcm]} / 10,0 \text{ [kN/cm}^2\text{]} \approx 59,6 \text{ [cm}^3\text{]}$$

Nachweis der Durchbiegung:

$$\text{Durchbiegung } f = l/200$$

Es wurde der ungünstige Lastfall mit einer gleichmäßig verteilten Streckenlast auf einem Einfeldträger gewählt. Dann ergibt sich a für zul. $f = l/200$ zu $a = 208$ [dimensionslos, Konstante welche sich aus der Festigkeitslehre ableitet, hier aus einschlägigen Tabellenbüchern]. Bei Berücksichtigung des maximalen Momentes in [kNm] und der Länge des Balkens (hier des Querriegels) in [m] ergibt sich

$$\text{erf. } I \text{ [cm}^4\text{]} = a \times \text{max. } M \text{ [kNm]} \times l \text{ [m]}$$

$$= 208 \times 5,96 \text{ [kNm]} \times 1,40 \text{ [m]}$$

$$= 1735,6 \text{ [cm}^4\text{]}$$

gewählt Vollholz NH Sortierklasse 10:

2 x \varnothing 10/14 mit vorh. $I_y = 2287 \text{ cm}^4$

vorh. $W_y = 327 \text{ cm}^3$

erf. $I < \text{vorh. } I_y$ hierbei muss jedoch die Belastung der Hölzer über die „starke“ Achse erfolgen.

Abstützung oder auch Längsverbau:

Die beiden Auflagerkräfte ergeben sich zu $A = B = 13,26 \text{ kN}$. Gewählt wird handelsübliches Kantholz 10/10 cm. Da zwei Querriegel vorhanden sind, diese beidseitig gestützt werden müssen, ergeben sich vier Stützen \varnothing 10. Da bei schlanken Holzstützen die Knicklänge maßgebend ist, darf diese bei den vorhanden Randbedingungen max. 4,0 m betragen.

Gewählt: 4 x Holzstützen \varnothing 10 mit einer Knicklänge $\leq 4,00 \text{ m}$

Wenn von den Rahmenbedingungen abgewichen wird, z. B. größerer Durchmesser, höhere Wassersäule, längere Stützen, muss ein entsprechender statischer Nachweis durchgeführt werden!

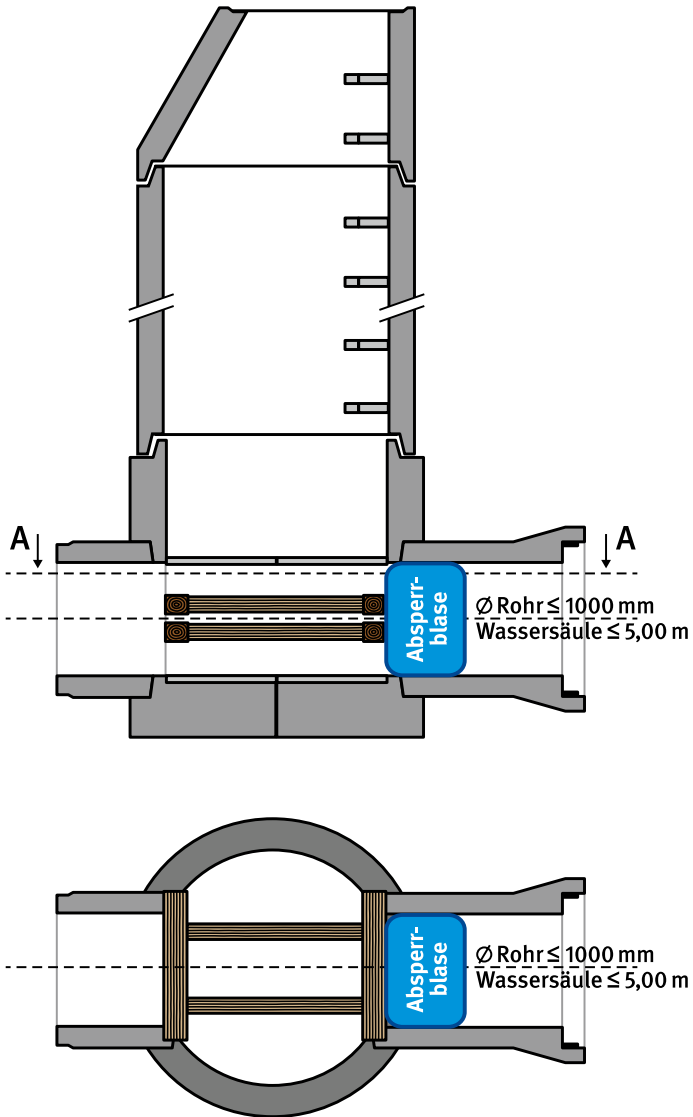


Abb. 4 Prinzipskizze eines Rohrabsperri- gerätes DN 1000

Anhang 3

Bezugsquellenverzeichnis

Nachstehend sind die wesentlichen zu beachtenden einschlägigen Vorschriften und Regeln zusammengestellt:

Bezugsquelle:

*Bei Ihrem zuständigen Unfallversicherungsträger
und unter www.dguv.de/publikationen*

Unfallverhütungsvorschriften

- DGUV Vorschrift 1 „Grundsätze der Prävention“
- DGUV Vorschrift 38 „Bauarbeiten“

Regeln

- DGUV Regel 100-500 bzw. 100-501 „Betreiben von Arbeitsmitteln – Kapitel 2.31 Arbeiten an Gasleitungen“,
Wird demnächst ersetzt durch DGUV Information 203-090 „Arbeiten an Gasleitungen Handlungshilfe für die Gefährdungsbeurteilung“
- DGUV Regel 103-003 „Arbeiten in umschlossenen Räumen von abwassertechnischen Anlagen“
- DGUV Regel 103-602 „Branche Abwasserentsorgung“
- DGUV Regel 113-004 „Behälter, Silos und enge Räume – Teil I: Arbeiten in Behältern, Silos und engen Räumen“

**Berufsgenossenschaft
der Bauwirtschaft**

Hildegardstraße 29/30
10715 Berlin
www.bgbau.de

Präventions-Hotline der BG BAU:
0800 80 20 100 (gebührenfrei)
praevention@bgbau.de