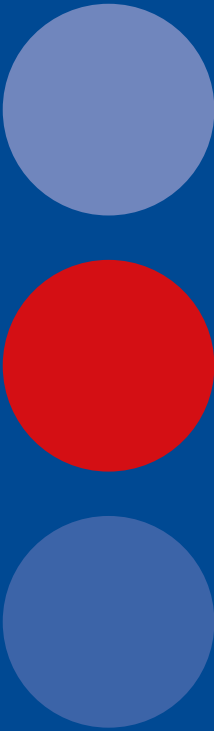


201-014

DGUV Information 201-014



**Informationen für das
Nachrüsten von Steigeisen-
und Steigleitergängen mit
Steigschutzeinrichtungen
an Schornsteinen**

kommitmensch ist die bundesweite Kampagne der gesetzlichen Unfallversicherung in Deutschland. Sie will Unternehmen dabei unterstützen eine Präventionskultur zu entwickeln, in der Sicherheit und Gesundheit Grundlage allen Handelns sind. Weitere Informationen unter www.kommitmensch.de

Impressum

Herausgegeben von:
Deutsche Gesetzliche
Unfallversicherung e.V. (DGUV)

Glinkastraße 40
10117 Berlin
Telefon: 030 288763800
Fax: 030 288763808
E-Mail: info@dguv.de
Internet: www.dguv.de

Neue Rufnummern ab 1. August 2018:
Telefon: 030 13001-0 (Zentrale)
Fax: 030 13001-6132

Sachgebiet „Hochbau“ des Fachbereichs „Bauwesen“ der DGUV

Ausgabe: Juni 2018

DGUV Information 201-014
zu beziehen bei Ihrem zuständigen
Unfallversicherungsträger oder unter
www.dguv.de/publikationen

Informationen für das Nachrüsten von Steigeisen- und Steigleitergängen mit Steigschutzeinrichtungen an Schornsteinen

Inhaltsverzeichnis

	Seite
Vorbemerkung	5
1 Anwendungsbereich	6
2 Begriffsbestimmungen	7
3 Allgemeine Anforderungen	10
4 Nachrüsten von Steigeisen- und Steigleitergängen mit Steigschutzeinrichtungen	11
5 Steigschutzeinrichtungen im Bereich von Schornsteinumgängen	15
6 Ruhebügel und Rückenschutz	16
7 Nachrüsten von Steigeisen- und Steigleitergängen zwischen Schornsteinunterkante und Einstiegsebene	17
8 Kennzeichnung	18
9 Prüfung	19
10 Rettungskonzept	20
Anhang 1	
Bezugsquellenverzeichnis	22

Vorbemerkung

Diese DGUV Information 201-014 wurde aktualisiert und ergänzt die bisherige DGUV Information „Regeln für das Nachrüsten von Steigeisen- und Steigleitergängen mit Steigschutzeinrichtungen an Schornsteinen“. Die Inhalte der DGUV Information wurden entsprechend den Neuerungen im staatlichen Regelwerk und im Regelwerk der Unfallversicherungsträger aktualisiert.

Diese DGUV Information gibt erläuternde Hinweise zu den Regelungen des Arbeitsschutzgesetzes (ArbSchG), der Verordnung über Sicherheit und Gesundheitsschutz bei der Verwendung von Arbeitsmitteln (Betriebssicherheitsverordnung – BetrSichV), der Baustellenverordnung (BaustellV), der Arbeitsstättenverordnung (ArbStättV) und deren technischen Regeln (ASR), den Regelungen der Unfallversicherungsträger und zu einschlägigen Normen, die bei der Ausführung der Arbeiten sowie im Rahmen der Gefährdungsbeurteilung zu berücksichtigen sind.

DGUV Informationen richten sich in erster Linie an Unternehmer und Unternehmerinnen und sollen Hilfestellung bei der Umsetzung von Pflichten aus staatlichen Arbeitsschutzvorschriften und Unfallverhütungsvorschriften geben sowie Wege aufzeigen, wie Arbeitsunfälle, Berufskrankheiten und arbeitsbedingte Gesundheitsgefahren vermieden werden können.

1 Anwendungsbereich

Diese DGUV Information findet Anwendung für das Nachrüsten von Schornsteinen mit Steigschutzeinrichtungen nach

- DIN EN 13084 „Freistehende Schornsteine“,
- DIN 1056 (zurückgezogen) „Freistehende Schornsteine in Massivbauart“,
- DIN EN 1993-3-2 „Bemessung und Konstruktion von Stahlbauten Teil 3-2: Türme, Maste und Schornsteine: Schornsteine“,
- DIN V 4133 (zurückgezogen) „Freistehende Stahlschornsteine“,
- DIN 18 160 „Hausschornsteine“,
- VGB-Merkblatt 642 U „Schornsteine; Beurteilung der Bauarten, Hinweise zur Bauausführung und zur Inbetriebnahme“,
- DIN EN 353-1 „Persönliche Schutzausrüstung gegen Absturz, Mitlaufende Auffanggeräte einschließlich einer Führung – Teil 1: Mitlaufende Auffanggeräte einschließlich fester Führung“.

Für die genannten Normen sind die Ausgaben des jeweiligen Baujahres des Schornsteins zugrunde zu legen.

2 Begriffsbestimmungen

Im Sinne dieser DGUV Information werden folgende Begriffe bestimmt:

2.1 Steigeisen

Solche nach DIN 1056 „Freistehende Schornsteine in Massivbauart“; Steigeisen bestehen aus geschmiedetem Rundstahl mit einem Durchmesser von 20 mm und haben eine Auftrittsbreite von

- 250 mm an Schornsteinen nach DIN 1056 (vor Oktober 1984)
oder
- 300 mm an Schornsteinen nach DIN 1056 (Ausgabe Oktober 1984).

2.2 Steigeisengänge

Solche, die überwiegend in gemauerte Schornsteine mit einem Abstand untereinander von höchstens

- 450 mm an Schornsteinen nach DIN 1056 (vor Oktober 1984)
oder
- 400 mm an Schornsteinen nach DIN 1056 (Ausgabe Oktober 1984)
eingebaut sind.

In Einzelfällen sind Steigeisengänge auch an Schornsteinen aus Beton und aus Stahl zu finden.

2.3 Umgänge

Solche nach DIN 1056. Sie bestehen aus zwei Steigeisenringen. Der waagerechte Abstand der Steigeisen eines Steigeisenringes darf 0,75 m von Mitte bis Mitte Steigeisen nicht überschreiten. Der senkrechte Abstand der beiden Steigeisenringe beträgt 1,3 m bis 1,5 m. Die Steigeisen der beiden Steigeisenringe sind versetzt angebracht.

2.4 Ruhebügel

Solche nach DIN 1056. Sie bestehen aus geschmiedetem Rundeisen mit einem Durchmesser von mindestens 16 mm und sind in einem Abstand von maximal 3,0 m untereinander eingebaut.

2.5 Steigleitern

Solche nach DIN 18799 (alle Teile) „Ortsfeste Steigleitern an baulichen Anlagen“

2.6 Steigschutzeinrichtungen

Teile der persönlichen Schutzausrüstungen gegen Absturz nach DIN EN 353-1, die vorwiegend an Steigleitern oder Steigeisengängen angebracht sind. Sie bestehen aus einem mitlaufenden Auffanggerät und einer Schiene als zugehörige feste Führung, in die das Auffanggerät eingeführt wird. Das mitlaufende Auffanggerät wird mit dem Auffanggurt direkt verbunden.

Mitlaufende Auffanggeräte, ermöglichen die Auf- und Abwärtsbewegung

- mit waagerechter Zugkraft
oder
- ohne waagerechte Zugkraft.

Seile werden als feste Führungen für Steigschutzeinrichtungen an Schornsteinen nicht empfohlen, da der sachgerechte Zustand der Aufhängung der gespannten Stahlseile im Mündungsbereich der Schornsteine sowohl im Innen- als auch im Außenbereich vor der Verwendung nicht überprüft werden kann.



Abb. 1 Beispiel für eine Steigschutzeinrichtung

3 Allgemeine Anforderungen

3.1 Steigeisen- und Steigleitergänge müssen nach den Bestimmungen dieser Information, der Technischen Regel für Arbeitsstätten (ASR A1.8 „Verkehrswege“) und im Übrigen den allgemein anerkannten Regeln der Technik entsprechend beschaffen sein und verwendet werden.

Abweichungen hiervon sind zulässig, wenn die gleiche Sicherheit auf andere Weise gewährleistet ist.

3.2 Die in dieser DGUV Information enthaltenen technischen Lösungen schließen andere, mindestens ebenso sichere Lösungen nicht aus, die auch in technischen Regeln anderer Mitgliedstaaten der Europäischen Union oder anderer Vertragsstaaten des Abkommens über den Europäischen Wirtschaftsraum ihren Niederschlag gefunden haben können.

3.3 Prüfberichte von Prüflaboratorien, die in anderen Mitgliedstaaten der Europäischen Union oder in anderen Vertragsstaaten des Abkommens über den Europäischen Wirtschaftsraum zugelassen sind, werden in gleicher Weise wie deutsche Prüfberichte berücksichtigt, wenn die den Prüfberichten dieser Stellen zugrundeliegenden Prüfungen, Prüfverfahren und konstruktiven Anforderungen denen der deutschen Stelle gleichwertig sind. Um derartige Stellen handelt es sich vor allem dann, wenn diese die in der Normenreihe EN 45 000 niedergelegten Anforderungen erfüllen.

3.4 Steigschutzeinrichtungen müssen den Bedingungen der achten Verordnung zum Produktsicherheitsgesetz entsprechen und mit einer CE-Kennzeichnung versehen sein (8. ProdSV).

4 Nachrüsten von Steigeisen- und Steigleitergängen mit Steigschutzeinrichtungen

4.1 Allgemeines

4.1.1 Bestehende Steigeisen- und Steigleitergänge sollten mit Steigschutzeinrichtungen nachgerüstet werden. Hierbei sind mittig auf dem Steigeisen- oder Steigleitergang verlaufende Schienen zu montieren, da seitlich vom Steigeisen- und Steigleitergang montierte feste Führungen ein bestimmungsgemäßes Befestigen des mitlaufenden Auffanggerätes an der Steigschutzöse oder der vorderen Auffangöse des Auffanggurtes nicht ermöglichen.

4.1.2 Die Steigschutzeinrichtungen müssen ab 1,0 m Höhe oberhalb des gesicherten Standplatzes der jeweiligen Einstiegsebene vorhanden und mindestens bis zum obersten Steigeisen bzw. der oberen Sprosse durchgehend ausgeführt sein.

4.1.3 Das Einführen des mitlaufenden Auffanggerätes in die Schiene sowie das Verbinden des mitlaufenden Auffanggerätes mit dem Auffanggurt muss von einem gesicherten Standplatz erfolgen.

Erforderliche Maßnahmen sind dabei dem Abschnitt 7 „Nachrüsten von Steigeisen- und Steigleitergängen zwischen Schornsteinunterkante und Einstiegsebene“ zu entnehmen.

4.1.4 Alle Ein-, Ausstiegs- und Endstellen an der Schiene sind mit Endsicherungen zu versehen, die ein unbeabsichtigtes Herausfahren des mitlaufenden Auffanggerätes verhindern.

Wird in der Schiene eine Öffnung zum Entnehmen des mitlaufenden Auffanggerätes vorgesehen, ist unmittelbar über und unter der Öffnung eine Endsicherung vorzusehen.

Wenn an der Einführstelle die Schiene bis max. 20 cm oberhalb der Aufstandsebene beginnt, ist keine untere Endsicherung erforderlich (vgl. Abb. 1).

4.2 Nachrüsten von Steigeisengängen mit Steigschutzeinrichtungen mittig auf dem Steigeisengang

4.2.1 Schienen dürfen mittig auf Steigeisengängen nur dann befestigt werden, wenn

- die jeweils neben der Schiene verbleibende Auftrittsweite mindestens 85 mm beträgt (siehe Abbildungen 2 und 3) und
- die Schiene mindestens an jedem dritten Steigeisen befestigt ist, wobei die zur Befestigung herangezogenen Steigeisen ausreichend tragfähig sein müssen.

4.2.2 Die Auftrittsweite von 85 mm muss an jeder Stelle im Steigeisengang vorhanden sein und darf nicht durch hervorstehende Schrauben, Verbindungsmittel oder ähnliches eingeschränkt sein.

4.2.3 Steigeisen müssen ausreichend tragfähig sein.

Steigeisen sind ausreichend tragfähig, wenn sie den Anforderungen nach DIN 1056 entsprechen, ihr Querschnitt nicht durch Korrosion geschwächt ist und sie mit der hinteren Aufkantung hinter einem Mauerstein verankert sind.



Abb. 2
Steigeisengang

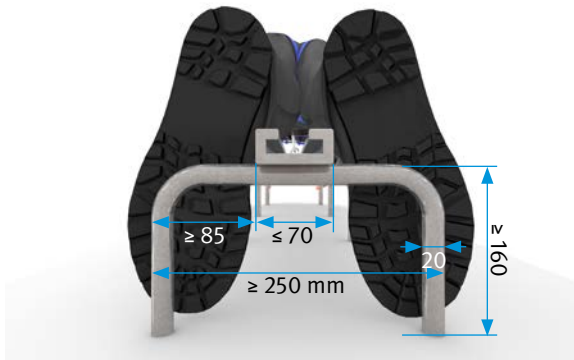


Abb. 3
Anordnung Steigschuttschiene
am Steigeisengang

4.2.4 Die Befestigungskonstruktion zwischen Schiene und Steigeisen ist rechnerisch für eine statische, in senkrechter Richtung wirkende Ersatzlast von 6 kN nachzuweisen.

Die sich aus der Weiterleitung der veränderlichen Last der Steigschutzeinrichtung ergebende Beanspruchung ist von der Verankerung aufzunehmen. Dabei darf die Last gleichmäßig auf jeweils 4 Wandanschlüsse abgeleitet werden.

4.3 Nachrüsten von Steigleitergängen mit Steigschutzeinrichtungen

- 4.3.1** Schienen dürfen mittig auf Steigleitergängen nur dann befestigt werden, wenn
- die Auftrittsbreite zwischen der Außenkante der Schiene und Innenkante Holm mindestens 150 mm beträgt und
 - die Schiene mindestens an jeder vierten Sprosse befestigt ist, wobei die zur Befestigung herangezogenen Sprossen ausreichend tragfähig sein müssen.

- 4.3.2** Die Auftrittsweite von 150 mm muss an jeder Stelle im Steigleitergang vorhanden sein und darf nicht durch hervorstehende Schrauben, Verbindungsmittel oder ähnliches eingeschränkt sein.
- 4.3.3** Die Befestigungskonstruktion, mit der die Schiene an den Sprossen oder dem Holm befestigt wird, ist rechnerisch für eine statische, in senkrechter Richtung wirkende Ersatzlast von 6 kN nachzuweisen.

Die sich aus der Weiterleitung der veränderlichen Last der Steigschutzeinrichtung ergebende Beanspruchung ist von der Verankerung aufzunehmen. Dabei darf die Last gleichmäßig auf beide Holme aufgeteilt und über jeweils vier Wandanschlüsse abgeleitet werden.

5 Steigschutzeinrichtungen im Bereich von Schornsteinumgängen

- 5.1** Sind an Schornsteinen waagerechte Umgänge aus Steigeisen oder ähnlichen Vorrichtungen vorhanden, sollten auch diese mit waagrecht verlaufenden Schienen nachgerüstet werden.

Die Konstruktion ist dabei so zu wählen, dass das mitlaufende Auffanggerät beim Wechsel von der senkrechten in die waagerechte Schiene durchlaufend ohne Unterbrechung verwendet werden kann.

Waagrecht verlaufende Schienen einschließlich des beweglichen Anschlagpunktes (Auffanggerät) sind geeignet, wenn sie den Anforderungen für Typ D nach DIN EN 795 entsprechen.

- 5.2** Die waagrecht verlaufende Schiene sollte auf 1 m oberhalb der Aufstandsebene des Umgangs verlaufen. Eine Abweichung in der Höhe um +/- 20 cm ist möglich.

- 5.3** Der Übergang von der senkrechten zur waagerechten Schiene sollte so gestaltet sein, dass das mitlaufende Auffanggerät der Steigschutzeinrichtung in jeder Stellung durchgängig wirksam ist.

- 5.4** Die Befestigung der waagerechten Schiene am Schornstein ist rechnerisch für eine statische, in senkrechter Richtung wirkende Ersatzlast von 6 kN nachzuweisen.

Die sich aus der Weiterleitung der veränderlichen Last der Steigschutzeinrichtung ergebende Beanspruchung ist von der Verankerung aufzunehmen. Dabei darf die Last gleichmäßig auf beide Holme aufgeteilt und über jeweils vier Wandanschlüsse abgeleitet werden.

- 5.5** Der Nachweis für die Ableitung der Lasten nach Abschnitt 5.4 in das Schornsteinmauerwerk kann entfallen, wenn die Befestigung der waagerechten Schienen an Schornsteinbändern nach DIN 1056:2009-01 erfolgt.

6 Ruhebügel und Rückenschutz

- 6.1 Ruhebügel an Steigeisen- und Steigleitergängen sind nach der Montage von Steigschutzeinrichtungen zu entfernen.
- 6.2 Nach dem Entfernen der Ruhebügel sind Ruhebühnen im Abstand von 10 m zu errichten. Der Abstand der Ruhebühnen darf auf maximal 25 m erhöht werden, wenn die Benutzung ausschließlich durch körperlich geeignete Personen erfolgt (z. B. Schornsteinbauer/innen oder Antennenbauer/innen), die nachweislich im Benutzen der Steigschutzeinrichtung geübt und regelmäßig unterwiesen sind.
- 6.3 Rückenschutz ist nach dem Anbringen von Steigschutzeinrichtungen zu entfernen.

7 Nachrüsten von Steigeisen- und Steigleitergängen zwischen Schornsteinunterkante und Einstiegsebene



Abb. 4 Unsichere Zugangssituation bei Steigleitern am Schornstein



Abb. 5 Steigleiter bis zum Boden geführt und gegen unbefugte Benutzung gesichert

Die Einstiegsstelle des Steigeisen- oder Steigleitergangs ist so zu gestalten, dass das Einführen des mitlaufenden Auffanggerätes in die Schiene von einem gesicherten Standplatz erfolgt (siehe Abschnitt 4.1.3).

Werden dazu die Steigeisen- oder Steigleitergänge bis zur Schornsteinunterkante ausgebaut, so ist sicherzustellen, dass die Tritte den gleichen Abstand voneinander haben wie der Steigeisen- oder Steigleitergang. Darüber hinaus ist sicherzustellen, dass die Tritte des Ausbaus in allen Achsen mit den Tritten des Steigeisen- oder Steigleitergangs übereinstimmen.

Werden dazu an der Einstiegstelle Podeste errichtet, so sind diese mit einem dreiteiligen Geländer sowie einem gesicherten Zugang auszustatten.

8 Kennzeichnung

Steigeisen- und Steigleitergänge, die mit Steigschutzeinrichtungen nachgerüstet sind, müssen an allen möglichen Erst-Einstiegsstellen deutlich erkennbar und dauerhaft gekennzeichnet sein.

Die Kennzeichnung der Steigschutzeinrichtung muss der DIN EN 353-1 entsprechen.

Der Kennzeichnung soll das der Schiene zugehörige mitlaufende Auffanggerät zu entnehmen sein.

Es wird empfohlen, für Steigeisen- und Steigleitergänge an allen möglichen Erst-Einstiegsstellen der Kennzeichnung eine Angabe über den zur Benutzung der Einrichtung berechtigten Personenkreis entsprechend DIN 18799, Anhang A hinzuzufügen.

9 Prüfung

Siehe auch Abschnitt 3.3.

- 9.1** Werden Schienen an Steigeisen- oder Steigleitergängen befestigt, sind diese Bauteile vor der Montage von einem oder einer Sachkundigen auf ausreichende Tragfähigkeit hin zu prüfen.

Sachkundige/r ist, wer aufgrund der Fachkenntnisse aus Berufsausbildung, Berufserfahrung und zeitnaher beruflicher Tätigkeit ein zuverlässiges Verständnis für sicherheitstechnische Belange hat.

Der oder die Sachkundige für Steigeisen- oder Steigleitergänge muss dabei insbesondere Kenntnisse über das Material der Steigeisen oder Steigleitern, aber auch objektbezogen über das jeweilige Material des Untergrunds (Mauerwerk, Stahl, Beton) sowie mögliche Verankerungen haben. Darüber hinaus müssen statische Kenntnisse bei der oder dem Sachkundigen vorliegen.

- 9.2** Der Unternehmer bzw. die Unternehmerin hat sich davon zu überzeugen, dass der Betreiber seine Steigschutzeinrichtungen entsprechend den Einsatzbedingungen und den betrieblichen Verhältnissen nach Bedarf, mindestens jedoch einmal jährlich, auf ihren einwandfreien Zustand durch eine/n Sachkundige/n für Persönliche Schutzausrüstungen gegen Absturz gemäß DGUV Grundsatz 312-906 hat prüfen lassen.

Die Prüfung kann im Rahmen der geforderten Zustandsüberwachungen von freistehenden Schornsteinen erfolgen.

Siehe DGUV Grundsatz 312-906 „Auswahl, Ausbildung und Befähigungsnachweis von Sachkundigen für persönliche Schutzausrüstungen gegen Absturz“

10 Rettungskonzept

10.1 Der Unternehmer bzw. die Unternehmerin hat sicherzustellen, dass der Betreiber im Rahmen seiner Gefährdungsbeurteilung entsprechend der Arbeitsstättenverordnung in Verbindung mit der Technischen Regel für Arbeitsstätten ASR A1.8 „Verkehrswege“, Abschnitt 4.6.1, die Möglichkeit der Rettung der Benutzenden jederzeit gewährleistet. Bei Verwendung von Persönlichen Schutzausrüstungen gegen Absturz (PSAgA), muss ein Rettungssystem zur Verfügung stehen, das an jeder beliebigen Stelle eine unverzügliche Rettung von Personen aus Notlagen ermöglicht.

10.2 Standortbezogene Rettungskonzepte müssen erstellt und entsprechende Rettungsausrüstungen zur Verfügung gestellt werden.

In das standortbezogene Rettungskonzept sind die zur Verfügung stehenden internen und/oder externen Rettungskräfte mit einzubeziehen, wie z. B.

- eigene Kräfte,
- Rettungsdienste (z. B. Höhenrettung).

Dabei ist zu beachten, dass bei der Verwendung von PSAgA nach dem Auffangen einer abstürzenden Person infolge längerem, bewegungslosem Hängens im Auffanggurt lebensgefährliche Gesundheitsgefahren (Hängetrauma) auftreten können.

Die verunglückte Person muss deshalb schnellstmöglich, jedoch innerhalb von 10 bis 20 Minuten in eine sichere, den Körper entlastende Stellung gebracht werden. Die Art der sicheren Stellung ist von der körperlichen Verfassung der verunglückten Person abhängig. Die verunglückte Person muss bis zur Übergabestelle für den Rettungsdienst gebracht werden (z. B. Plattform/Bühne oder Einstiegs Ebene).

Detaillierte Hinweise zu Rettenungskonzepten können der DGUV Information 208-032 „Auswahl und Benutzung von Steigleitern“, Anhang 4, entnommen werden. Nähere Informationen zur Notfallsituation „Hängetrauma“ können der DGUV Information 204-011 „Erste Hilfe – Notfallsituation: Hängetrauma“ entnommen werden.

- 10.3** Der Rettungsweg (Abseilweg) muss frei von Hindernissen sein. Die Technische Regel für Arbeitsstätten ASR A1.8 „Verkehrswege“, Abschnitt 4.6.3, legt fest, dass zur Sicherstellung der Rettung von Personen aus oder über Steigeisengängen und Steigleitern mit Steigschutzeinrichtungen kein zusätzlicher Rückenschutz (einschließlich der Ruhebügel sowie anderer Anbauten) angebracht sein darf, da dieser eine Rettung behindert.

Bei der Planung der Längen der Abseilabschnitte ist die Dosierung des jeweiligen Schornsteins zu berücksichtigen.

Für dauerhaft zur Rettung angebrachte Einrichtungen (z. B. Anschlageinrichtungen) gelten die Forderungen an den Korrosionsschutz nach DIN EN 13084-1 und DIN EN 1993-3-2 sowie DIN EN 1993-3-2/NA.

Anhang 1

Bezugsquellenverzeichnis

1 Normen

Bezugsquelle:

Beuth-Verlag GmbH, Burggrafenstraße 6, 10787 Berlin

- DIN 1056 (zurückgezogen) „Freistehende Schornsteine in Massivbauart“
- DIN V 4133 (zurückgezogen) „Freistehende Stahlschornsteine“
- DIN 18160 (alle Teile) „Abgasanlagen“
- DIN 18799 (alle Teile) „Ortsfeste Steigleitern an baulichen Anlagen“
- DIN EN 353-1:2014-12 „Persönliche Schutzausrüstung gegen Absturz – Mitlaufende Auffanggeräte einschließlich einer Führung – Teil 1: Mitlaufende Auffanggeräte einschließlich fester Führung“
- DIN EN 361:2002-09 „Persönliche Schutzausrüstung gegen Absturz – Auffanggurte“
- DIN EN 795:2012-10 „Persönliche Absturzschutzausrüstung – Anschlagleinrichtungen“
- DIN EN 1993-3-2:2010-12 „Eurocode 3: Bemessung und Konstruktion von Stahlbauten – Teil 3-2: Türme, Maste und Schornsteine – Schornsteine“
- DIN EN 1993-3-2/NA:2017-01 „Nationaler Anhang – National festgelegte Parameter – Eurocode 3: Bemessung und Konstruktion von Stahlbauten – Teil 3-2: Türme, Maste und Schornsteine – Schornsteine“
- DIN EN 13084 (alle Teile) „Freistehende Schornsteine“

2 **DGUV Vorschriften, Regeln und Informationen für Sicherheit und Gesundheit bei der Arbeit**

Bezugsquelle:

*Bei Ihrem zuständigen Unfallversicherungsträger
und unter www.dguv.de/publikationen*

Informationen

- DGUV Information 204-011 „Erste Hilfe – Notfallsituation: Hängetrauma“
- DGUV Information 208-032 „Auswahl und Benutzung von Steigleitern“

Grundsätze

- DGUV Grundsatz 312-906 „Auswahl, Ausbildung und Befähigungsnachweis von Sachkundigen für persönliche Schutzausrüstungen gegen Absturz“

3 **Sonstige**

- VGB-Merkblatt 642 U „Industrieschornsteine, Beurteilung der Bauarten, Hinweise zur Bauausführung und Inbetriebnahme“

**Berufsgenossenschaft
der Bauwirtschaft**

Hildegardstraße 29/30
10715 Berlin
www.bgbau.de

Präventions-Hotline der BG BAU:
0800 80 20 100 (gebührenfrei)
praevention@bgbau.de