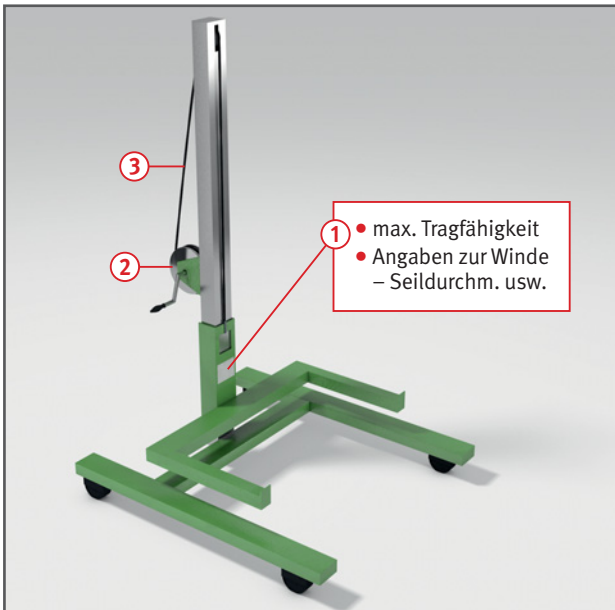


Hubwagen



Gefährdungen

- Überlastungen der angehobenen Gabel kann zum Versagen der Tragkonstruktion führen.
- Das Verfahren auf geneigten Flächen und das versehentliche Hineinfahren in Vertiefungen kann das Umstürzen des Hubwagens bewirken.

Schutzmaßnahmen

- Gerät nicht überlasten, maximale Tragfähigkeit beachten ①.
- Nur Winden mit selbsthemmendem Antrieb oder Sperrklinken verwenden ②.
- Auf Seilbeschädigungen achten und beschädigte Seile erneuern ③.
- Gerät nicht auf geneigten Flächen einsetzen. Vorsicht beim Verfahren auf Flächen mit Vertiefungen.
- Material gegen Abrollen und Kippen von der Gabel sichern.
- Last nur bei abgesenkter Gabel verfahren.
- Nicht unter schwebender Last hindurchgehen bzw. aufhalten.

Weitere Informationen:

Betriebsicherheitsverordnung
DGUV Vorschrift 54 Winden, Hub- und Zuggeräte
DGUV Vorschrift 68 Flurförderzeuge