



## Gefährdungen

- Fehlende Sicherungsmaßnahmen beim Auf-, Um- und Abbau sowie mangelhaft ausgebildeter Seitenschutz oder Gerüstbelag bei der Benutzung können zu Absturzunfällen führen.
- Überlastung, falsch dimensionierte oder vorzeitig belastete Verankerungen können zu Gerüstabstürzen führen.

## Allgemeines

- Auslegergerüste sind Gerüste „älterer Bauart“. Der Baustein dient lediglich als Orientierungshilfe, sollte ein Auslegergerüst im Ausnahmefall verwendet werden. Für Auslegergerüste ist ein Brauchbarkeitsnachweis, bestehend aus dem Standsicherheitsnachweis und dem Nachweis der Arbeits- und Betriebssicherheit, erforderlich. Er ist auf der Grundlage von DIN EN 12811-1 zu erbringen.

## Gerüstbretter oder -bohlen aus Holz als Belagteile von Fanggerüsten

Bohlenbreite in cm	Absturzhöhe in m	Maximale Stützweite in m für doppelt gelegte Bretter oder Bohlen mit einer Dicke von				Maximale Stützweite in m für einfach gelegte Bretter oder Bohlen mit einer Dicke von			
		3,5 cm	4,0 cm	4,5 cm	5,0 cm	3,5 cm	4,0 cm	4,5 cm	5,0 cm
20	1,0	1,5	<b>1,8</b>	2,1	2,5	–	1,1	1,2	1,4
	1,5	1,3	<b>1,6</b>	1,9	2,2	–	1,0	1,1	1,3
	2,0	1,2	<b>1,5</b>	1,7	2,0	–	–	1,0	1,2
24	1,0	1,7	2,1	2,5	2,7	1,0	1,2	1,4	<b>1,6</b>
	1,5	1,5	<b>1,8</b>	2,2	2,5	–	1,1	1,2	1,4
	2,0	1,4	<b>1,6</b>	2,0	2,2	–	1,0	1,2	1,3
28	1,0	1,9	2,4	2,7	2,7	1,1	1,3	1,5	1,7
	1,5	1,7	<b>2,0</b>	2,5	2,7	1,0	1,2	1,4	<b>1,6</b>
	2,0	1,5	<b>1,8</b>	2,2	2,5	1,0	1,1	1,3	1,4

Für die Ausführung sollten nur die Bohlenquerschnitte verwendet werden, die blau unterlegt sind.

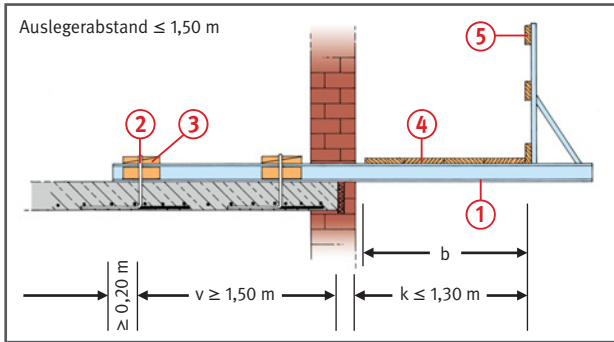
- Gerüstbauarbeiten nur unter Aufsicht einer fachkundigen Person und von fachlich geeigneten Beschäftigten ausführen lassen.
- Auslegergerüste dürfen als Arbeitsgerüste für eine Belastung von höchstens 2,0 kN/m<sup>2</sup> verwendet werden:
- Auskragung der Auslegergerüste max. 1,30 m.
- Auslegerabstand max. 1,50 m – auch im Bereich von Gebäudeecken.

## Schutzmaßnahmen

- Beim Auf-, Um- und Abbau sind Maßnahmen gegen Absturz von Personen vorzunehmen.
- Geländer- und Zwischenholm sind gegen unbeabsichtigtes Lösen, das Bordbrett ist gegen Kippen zu sichern. Als Geländer- und Zwischenholm können verwendet werden:
  - bei einem Pfostenabstand bis 1,50 m Gerüstbretter mit Mindestquerschnitt 15 x 3 cm,

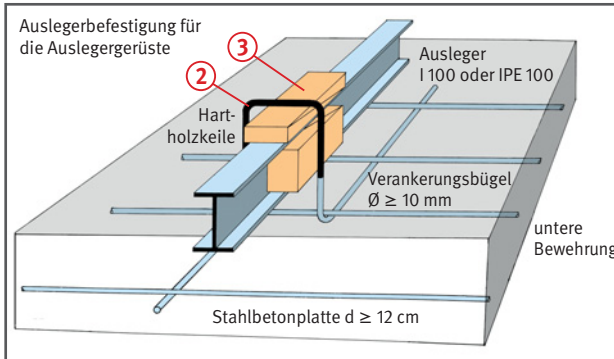
- bei einem Pfostenabstand bis 3,00 m Gerüstbretter mit Mindestquerschnitt 20 x 4 cm oder Stahlrohre Ø 48,3 x 3,2 mm bzw. Aluminiumrohre Ø 48,3 x 4 mm.
- Bordbretter müssen den Belag um mindestens 15 cm überragen. Mindestdicke 3 cm.
- Als Ausleger nur Stahlprofile I 80, IPE 80, I 100 und IPE 100 verwenden ①. Ausleger aus Holz sind unzulässig.
- Verankerungslänge der Ausleger  $\geq 1,50$  m, Endüberstand  $\geq 0,20$  m.
- Je Ausleger zwei Verankerungsbügel anordnen ②. Die Verankerung ist nicht in Element-Decken, sondern nur in Stahlbeton-Massivdecken erlaubt.
- Verankerungsbügel ②
  - können aus Betonstahl BST 420 S, BST 500 S oder ST 37-2 bestehen und einen Durchmesser  $\geq 10$  mm haben (Biegeradius  $\geq 4$ facher Stabdurchmesser),

- müssen unter die vorhandene Bewehrung greifen,
- dürfen nur in Stahlbeton-Massivdecken (Ortbetondicke  $\geq 12$  cm) eingebaut werden,
- dürfen erst belastet werden, wenn der Beton eine Druckfestigkeit von  $\geq 10$  MN/m<sup>2</sup> erreicht hat.
- Träger kraftschlüssig verkeilen, Keile gegen Lockern sichern ③.
- Belagebene vollflächig auslegen ④.
- Der Belag darf nicht ausweichen oder wippen. Überdeckungen im Bereich der Ausleger einhalten ( $\geq 20$  cm).
- Nicht auf Gerüstbeläge abspringen.
- Das Absetzen von Lasten mit Hebezeugen ist unzulässig.
- Mindestabmessungen des Gerüstbelages
  - bei Arbeitsgerüsten 20 x 3,5 cm; bei Auslegerabständen  $\leq 1,25$  m auch 20 x 3 cm,
  - bei Fang- und Dachfanggerüsten gemäß Tabelle.
- Seitenschutz aus Geländerholm, Zwischenholm und Bordbrett anbringen ⑤.
- Seitenschutz auch an den Stirnseiten von Auslegergerüsten anbringen.



## Prüfungen

- Gerüstersteller: Prüfung durch eine „zur Prüfung befähigte Person“ nach Fertigstellung und vor Übergabe an den Benutzer, um den ordnungsgemäßen Zustand festzustellen (Nachweis-Prüfprotokoll).
- Gerüstbenutzer: Inaugenscheinnahme durch eine „fachkundige Person“ des jeweiligen Benutzers vor der Verwendung, um die sichere Funktion festzustellen (Nachweis-Checkliste).



## Weitere Informationen:

Betriebssicherheitsverordnung  
DGUV Vorschrift 38 Bauarbeiten  
TRBS 2121 Gefährdung von Personen  
durch Absturz  
DIN EN 12811-1